

EN FR IT DE GR

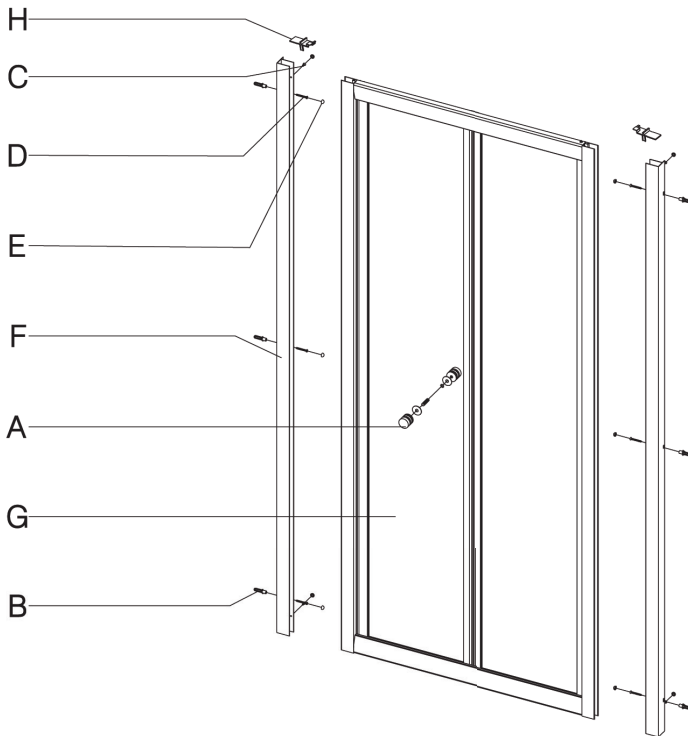
KARAG

bathroom experience...

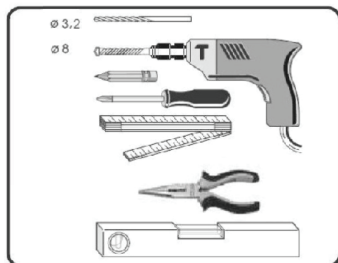
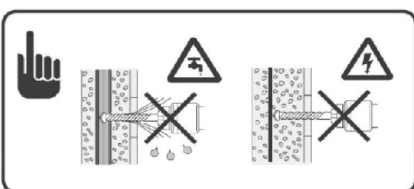
www.karag.it

M4S
(S-1056)

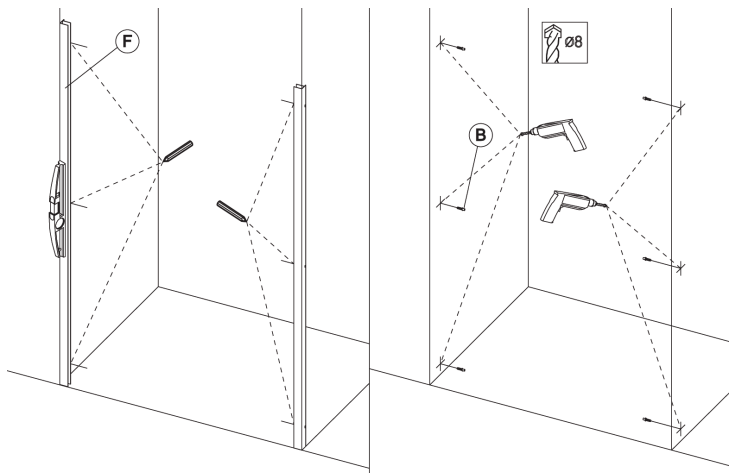
INSTALLATION MANUAL



A	1	B	6+1	C	4+1	D	6+1	E	10+1	F	2	G	1	H	*2
												Movable Door			

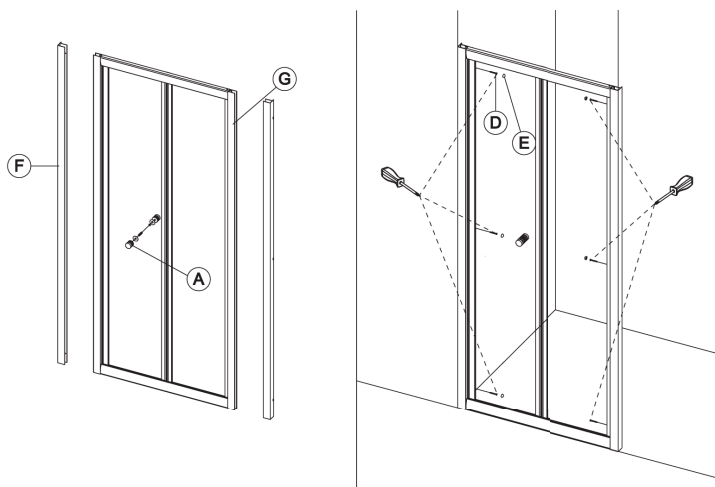


1.



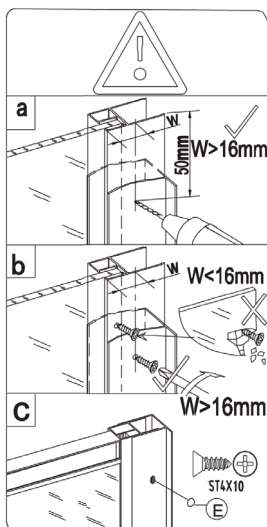
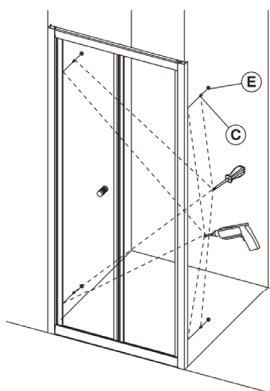
- ▶ Level and screw the vertical wall profiles.
- ▶ Nivelier et serrer les profilés mur verticaux.
- ▶ Livellare ed avvitarli i profili muro verticali.
- ▶ Richten sie das Wandprofil aus und schreiben sie es fest.
- ▶ Αλφαδιάστε και βιδώστε τα κάθετα προφίλ τοίχου.

2.



- ▶ Place in the frame within the vertical profiles.
- ▶ Positionner le cadre avec fixe dans les profilés.
- ▶ Posizionare il telaio fisso nei profilati.
- ▶ Setzen Sie im Rahmen der vertikalen Profile.
- ▶ Τοποθετήστε τον σκελετό εντός των κάθετων προφίλ.

3.



► The wall profiles allow adjustment 30mm from each side. Level and fix with suitable screws the frame with the vertical wall profile.

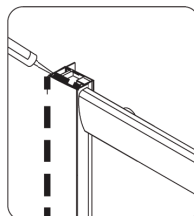
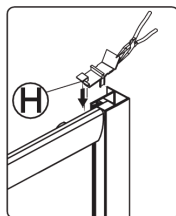
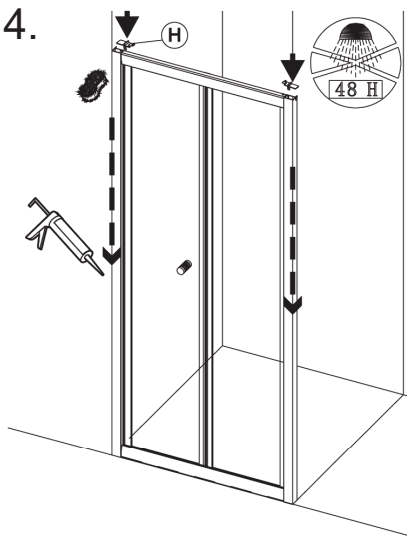
► Les profils de mur permettent un réglage de 30mm de chaque côté. Nivellement et stabiliser le cadre par des vis appropriées aux profils mur verticaux.

► I profili muro consentono 30mm di regolazione da ogni lato. Livellare e stabilizzare il telaio a mezzo di viti sui profili muro verticali.

► Die Wandprofile ermöglichen die Anpassung von 30mm von jeder Seite. Setzen Sie Vorsichtig das feste Glas in die dafür vorgesehene Leitung.

► Τα προφίλ τοίχου παρέχουν τη δυνατότητα ρύθμισης 30mm από κάθε πλευρά. Αλφαδιάστε και σταθεροποιήστε με τις κατάλληλες βίδες τον σκελετό με τα κάθετα προφίλ τοίχου.

4.



- Apply silicone around.
- Appliquer autour de la silicone.
- Applicare silicone attorno.
- Silikon einsetzen.
- Εφαρμόστε σιλικόνη περιμετρικά.

Copyright © 2016 KARAG Italia Srl



M4S
S-1056

KARAG Italia Srl
7, 25 Aprile street
41 042 FIORANO MODENESE (MO)
ITALIA
(+30) 0039 0536 921230
info@karag.it / www.karag.it