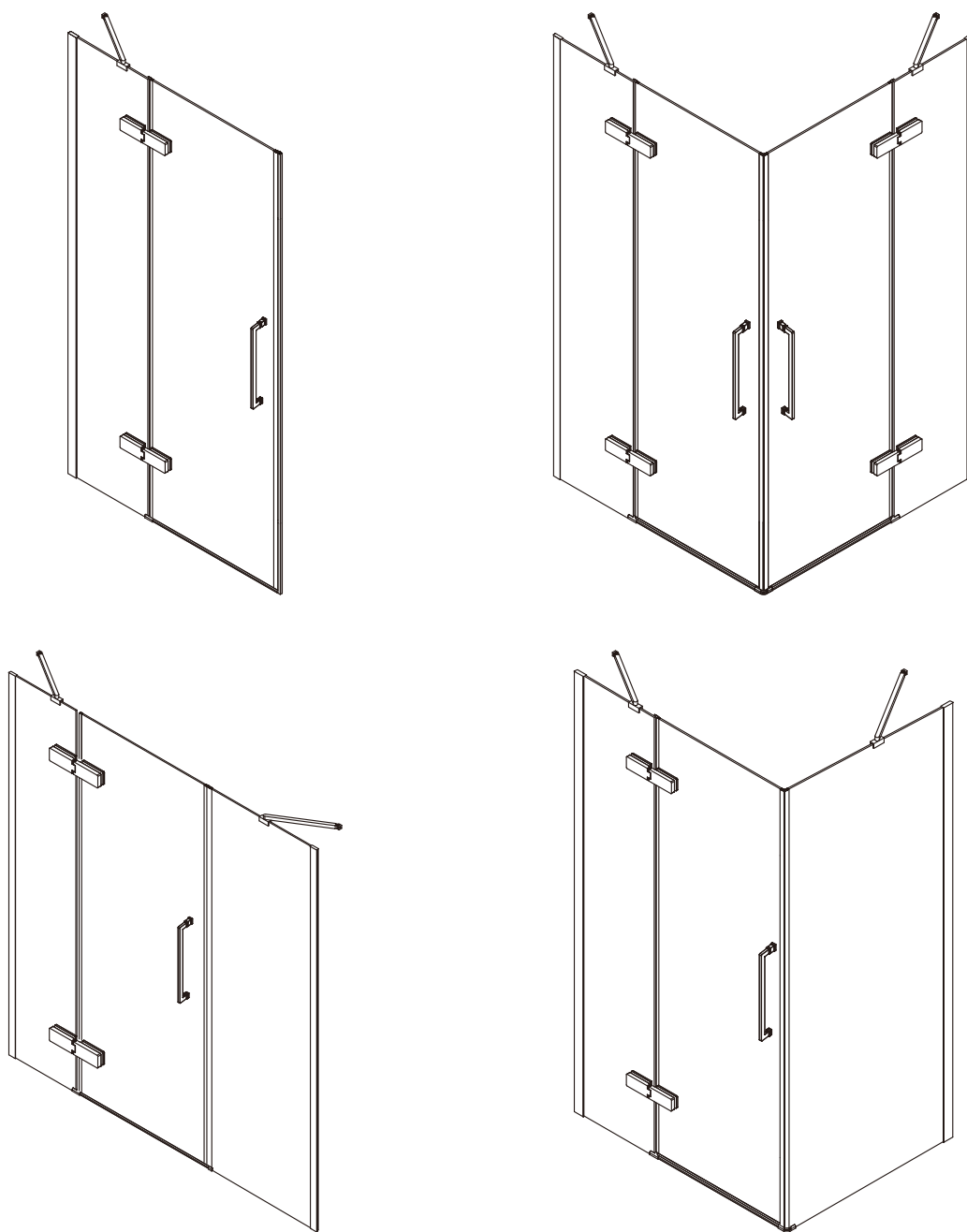


SET PROFIL (NWJ6221) ON SIDE (NWJ1242) ON SMALL STEADY (NWJ6231) ON SIDE STEADY (NWJ6310)

EN IT FR

INSTALLATION INSTRUCTIONS - ISTRUZIONI PER L'INSTALLAZIONE - INSTRUCTIONS D'INSTALLATION



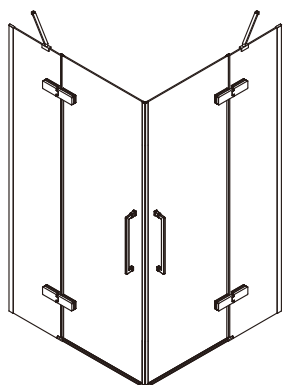
KARAG
esperienza bagno...

**INSTALLATION INSTRUCTIONS
ISTRUZIONI PER L'INSTALLAZIONE
INSTRUCTIONS D'INSTALLATION**



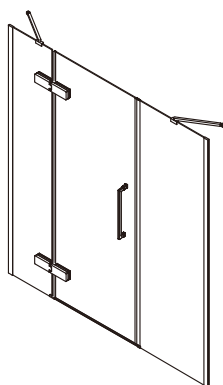
SET PROFIL

BOX-1 + BOX-2 (NWJ6221)



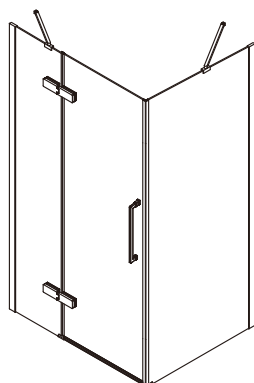
ON SIDE

BOX-1 x2 (NWJ1242)



ON SMALL STEADY

BOX-1 + BOX-3 (NWJ6231)



ON SIDE STEADY

BOX-1 + BOX-4 (NWJ1231)

GENERAL INFORMATION

Please inspect the product immediately upon receipt for transit damage, missing packs/parts or manufacturing fault. Damage reported later cannot be accepted. Please handle the product with care avoiding knocks and shock loading to all sides and edges of the glass

Notes: Safety glass cannot be re-worked

Please read these instructions carefully before start of installation. Special care should be taken when drilling walls to avoid hidden pipes or electrical cables.

Note: This product is heavy and may require two people to install

Aftercare instructions

After use, your shower should be cleaned with soap and water. This is particularly important in hard water districts where insoluble lime salts may be deposited and allowed to build up. Cleaners of a gritty or abrasive nature should not be used. Care should be taken to avoid contact with strong chemicals such as organic solvents and strippers. Glass cleaners can be used but with caution, if in doubt contact the manufacturer of the cleaner in question.

Please keep these instructions for the aftercare and customer service details.

INFORMAZIONE GENERALE

Si prega di ispezionare il prodotto immediatamente dopo aver ricevuto per eventuali danni da trasporto, parti / pacchi mancanti o difetti di fabbricazione. Il danno riportato in seguito non può essere accettato. Maneggiare il prodotto con cura evitando urti e carichi d'urto su tutti i lati e i bordi del vetro.

Note: il vetro di sicurezza non può essere rilavorato.

Leggere attentamente queste istruzioni prima di iniziare l'installazione. Prestare particolare attenzione durante la perforazione di pareti per evitare tubi nascosti o cavi elettrici. Nota: questo prodotto è pesante e potrebbe richiedere l'installazione di due persone.

Istruzioni post-vendita

Dopo l'uso, la doccia deve essere pulita con acqua e sapone. Ciò è particolarmente importante nei distretti di acqua dura in cui è possibile depositare sali di calce insolubili che possono accumularsi. Detergenti di natura granulosa o abrasiva non devono essere utilizzati. Si deve prestare attenzione per evitare il contatto con sostanze chimiche forti come solventi organici e stripper. I detergenti per vetri possono essere utilizzati ma con cautela, in caso di dubbi contattare il produttore del detergente in questione.

Conservare queste istruzioni per assistenza post-vendita e dettagli del servizio clienti.

INFORMATIONS GÉNÉRALES

Veillez contrôler le produit immédiatement après réception pour tout dommage d'expédition, pièces / emballages manquants ou défauts de fabrication. Les dommages signalés ci-dessous ne peuvent être acceptés. Manipulez le produit avec soin, en évitant les vibrations et les charges de choc sur tous les côtés et sur les bords du verre.

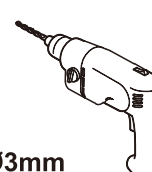
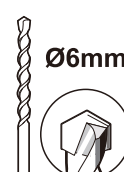
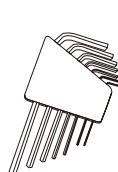
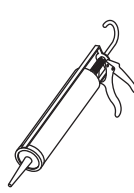
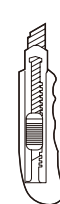
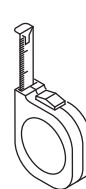
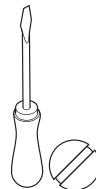
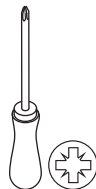
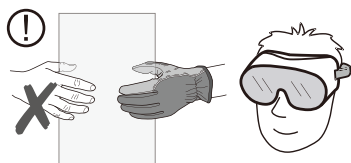
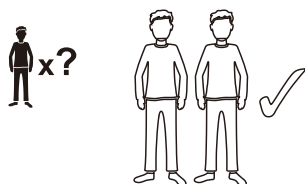
Remarque: le verre de sécurité ne peut pas être retraité.

Lisez attentivement ces instructions avant de commencer l'installation. Soyez particulièrement prudent lorsque vous percez les murs pour éviter les tuyaux ou les câbles électriques cachés. Remarque: ce produit est lourd et peut nécessiter l'installation par deux personnes.

Instructions après-vente

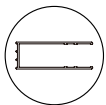
Après utilisation, la douche doit être nettoyée à l'eau et au savon. Ceci est particulièrement important dans les districts d'eau dure où des sels de chaux insolubles peuvent s'accumuler. Les nettoyeurs granuleux ou abrasifs ne doivent pas être utilisés. Des précautions doivent être prises pour éviter tout contact avec des produits chimiques puissants tels que les solvants organiques et les décapants. Les nettoyeurs pour vitres peuvent être utilisés mais avec prudence, en cas de doute, contactez le fabricant du produit de nettoyage en question.

Conservez ces instructions pour le service après-vente et le service client.





-1



[01] x1



[02] x1



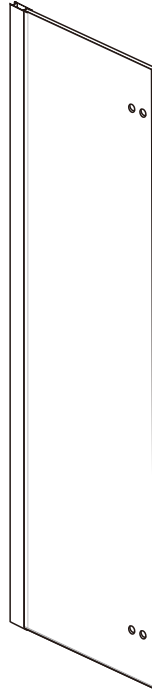
[03] x1



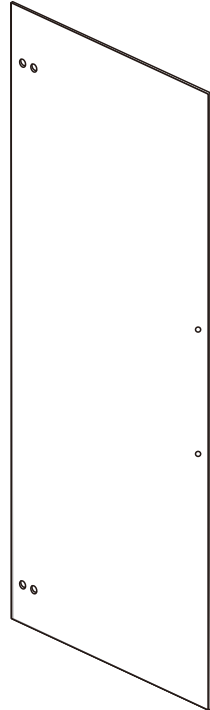
[04] x1



[05] x1



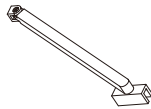
[06] x1



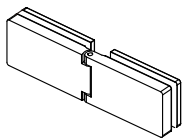
[07] x1



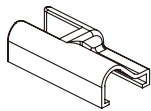
[08] x1



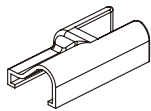
[09] x1



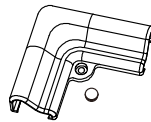
[10] x2



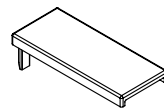
[11A] x1



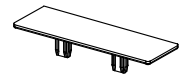
[11B] x1



[12] x1



[13] x1



[14] x1



[15] x4



[16] x4 (ST4x35)



[17] x3



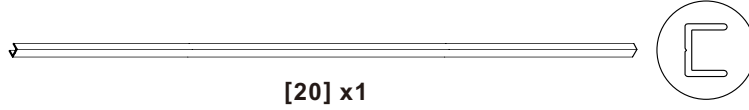
[18] x3



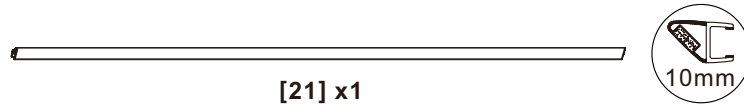
[19] x3 (ST4x10)



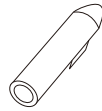
-2



[20] x1



[21] x1



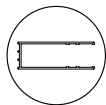
[22] x4



[23] x4 (ST4x35)



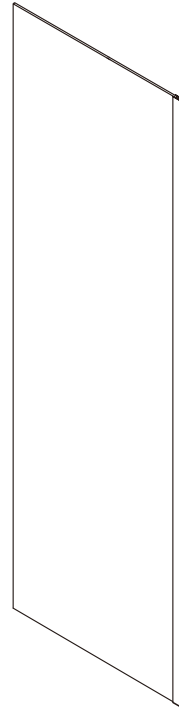
-3



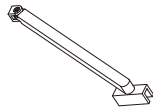
[24] x1



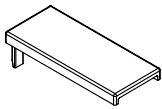
[25] x1



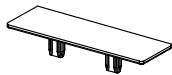
[26] x1



[27] x1



[28] x1



[29] x1



[30] x3



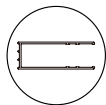
[31] x3



[32] x3 (ST4x10)



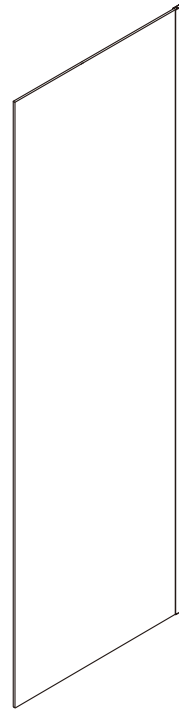
-4



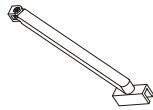
[33] x1



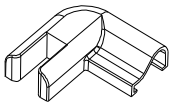
[34] x1



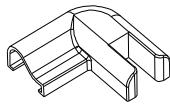
[35] x1



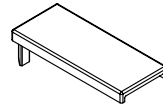
[36] x1



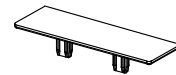
[37A] x1



[37B] x1



[38] x1



[39] x1



[40] x3

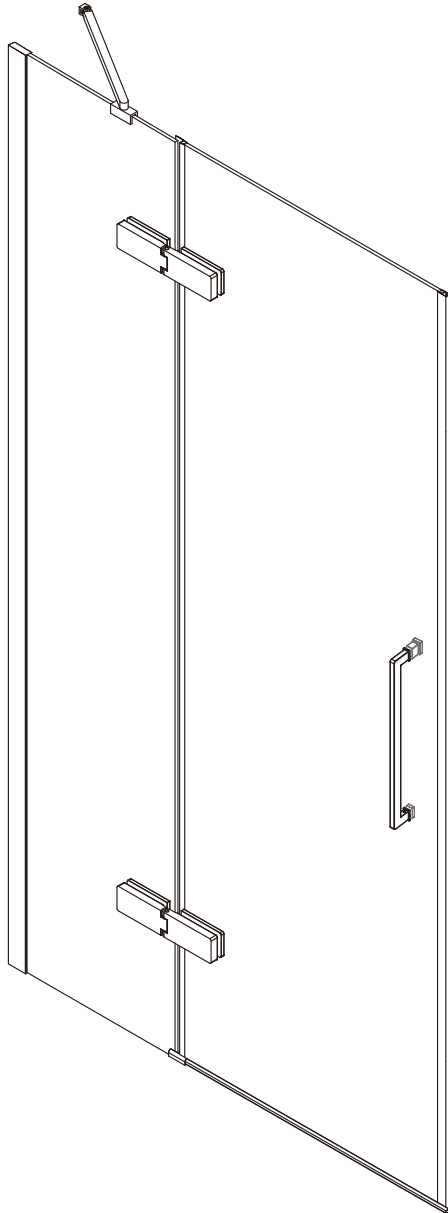


[41] x3

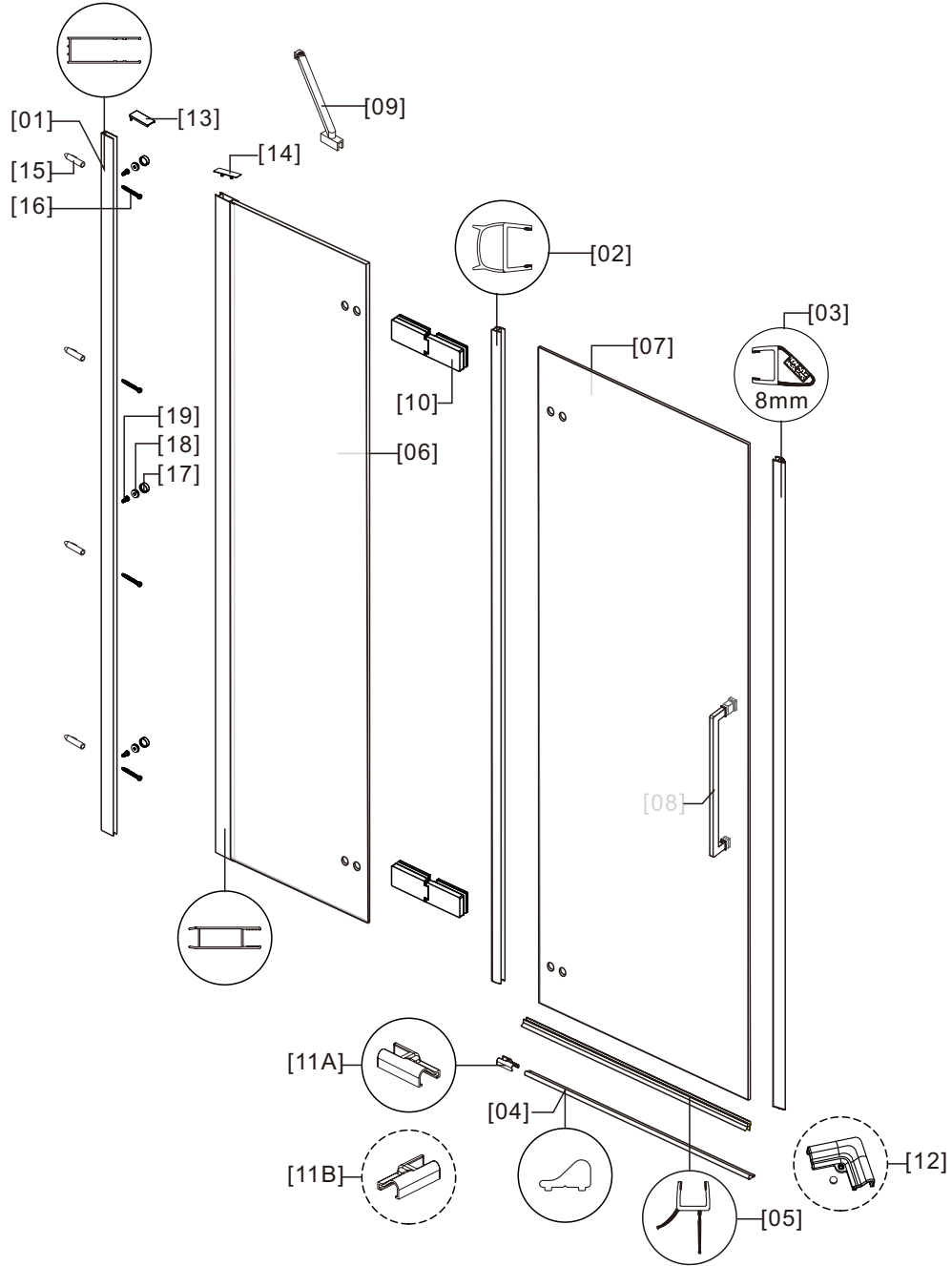


[42] x3 (ST4x10)

 -1

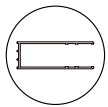
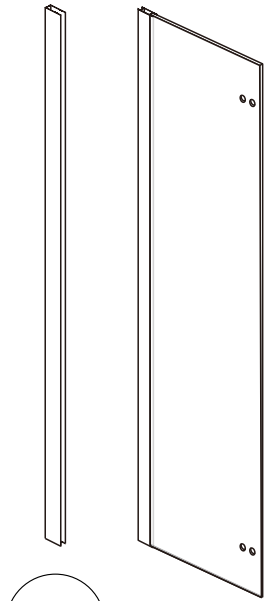


-1





01



[01] x1

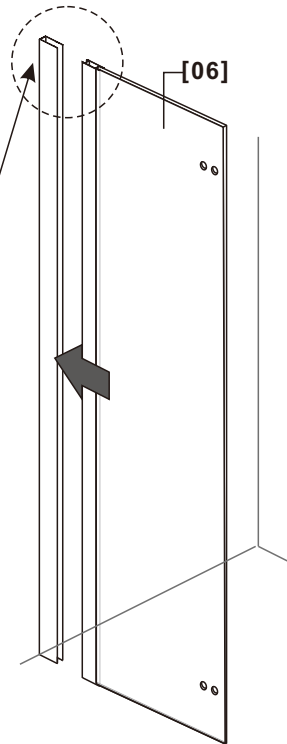
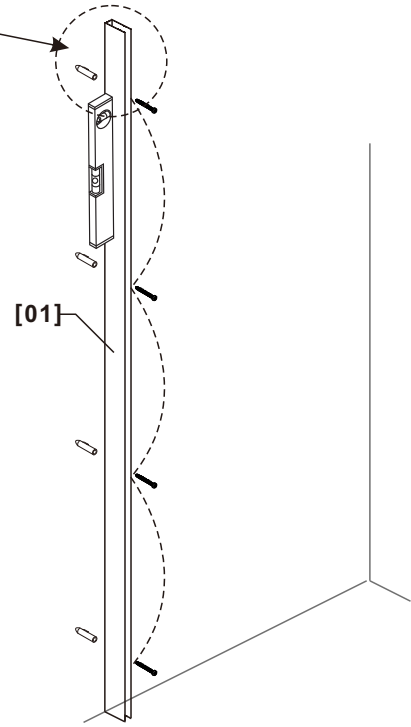
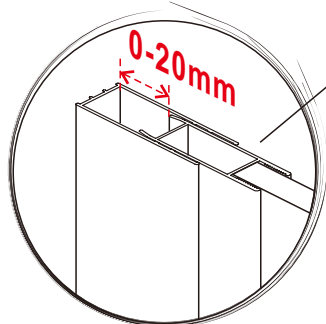
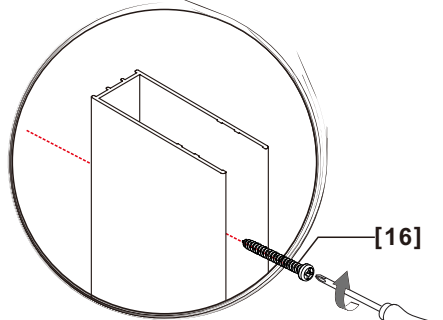
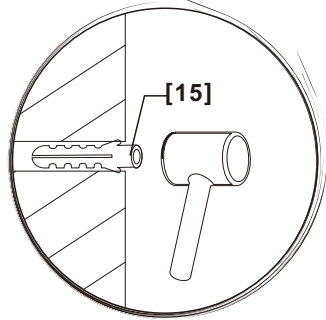
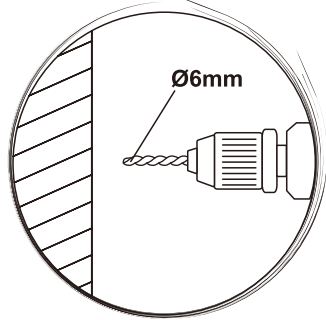
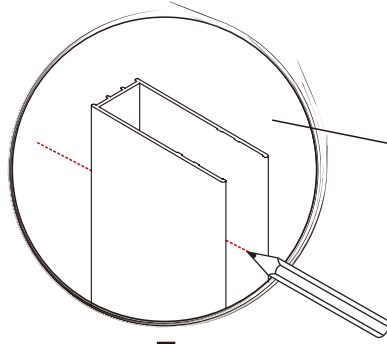
[06] x1



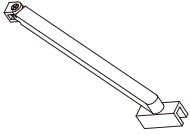
[15] x4



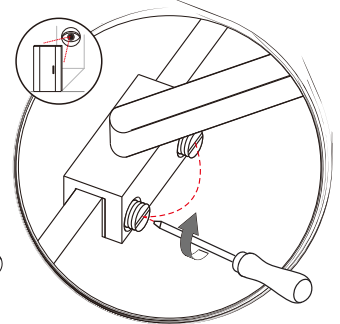
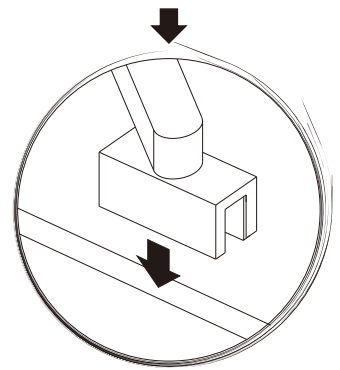
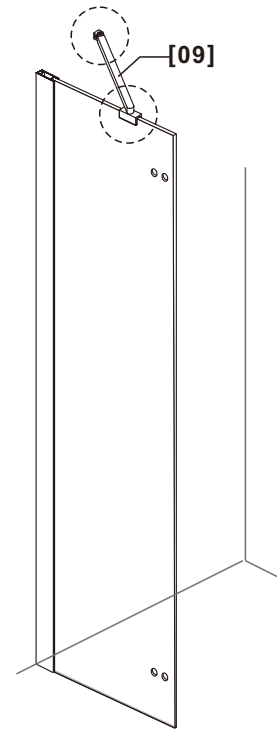
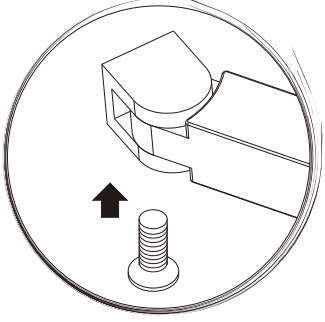
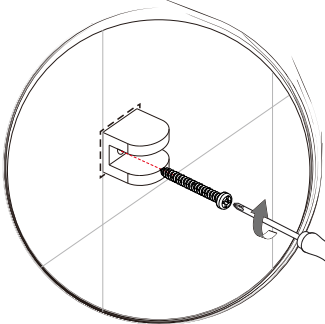
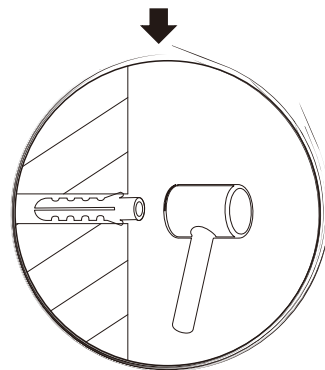
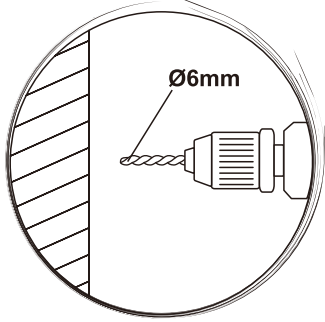
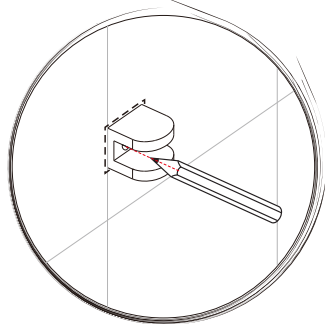
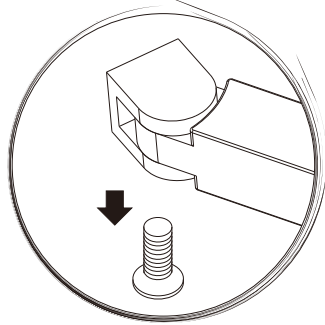
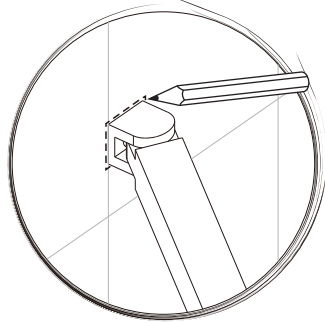
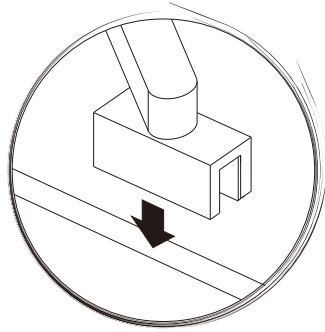
[16] x4 (ST4x35)



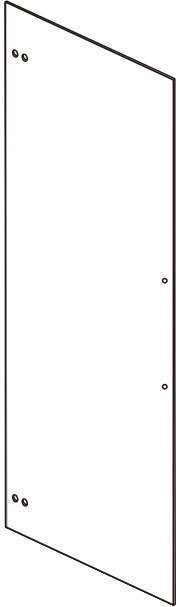
02



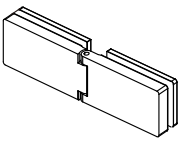
[09] x1



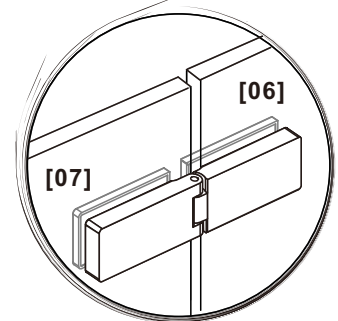
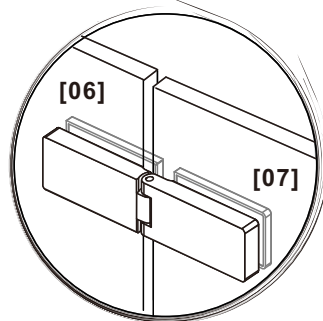
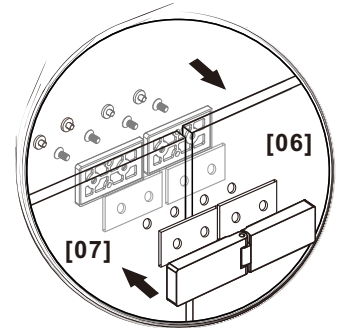
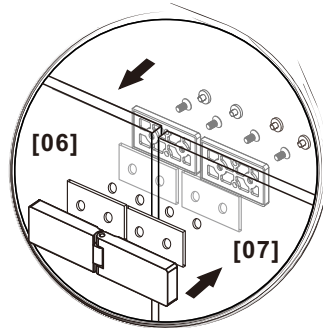
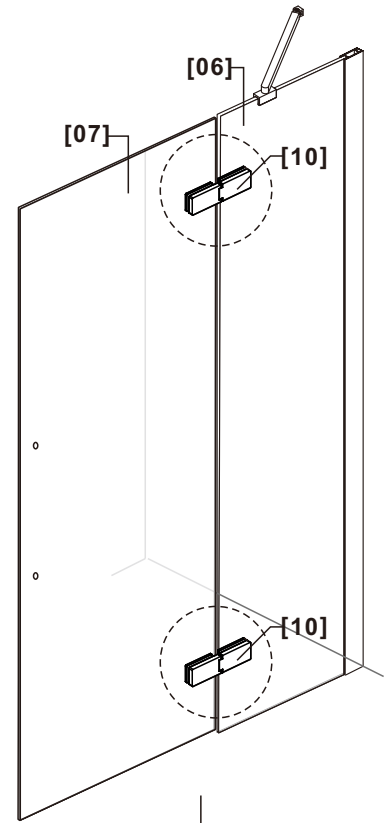
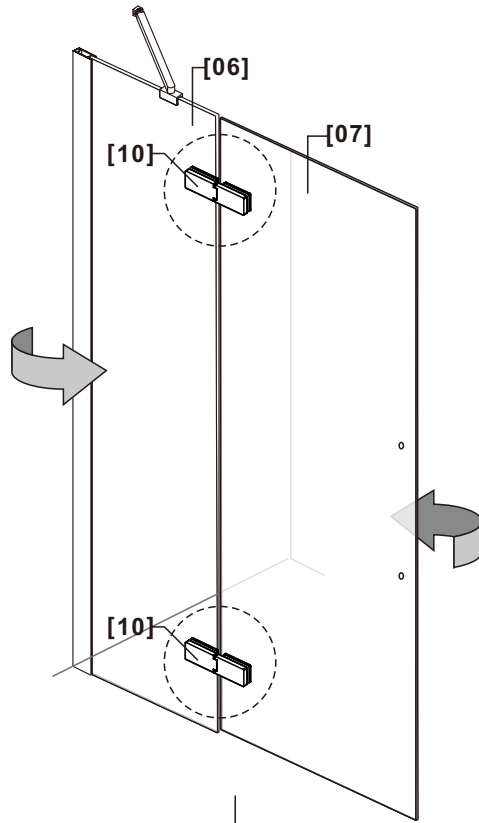
03



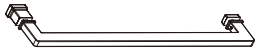
[07] x1



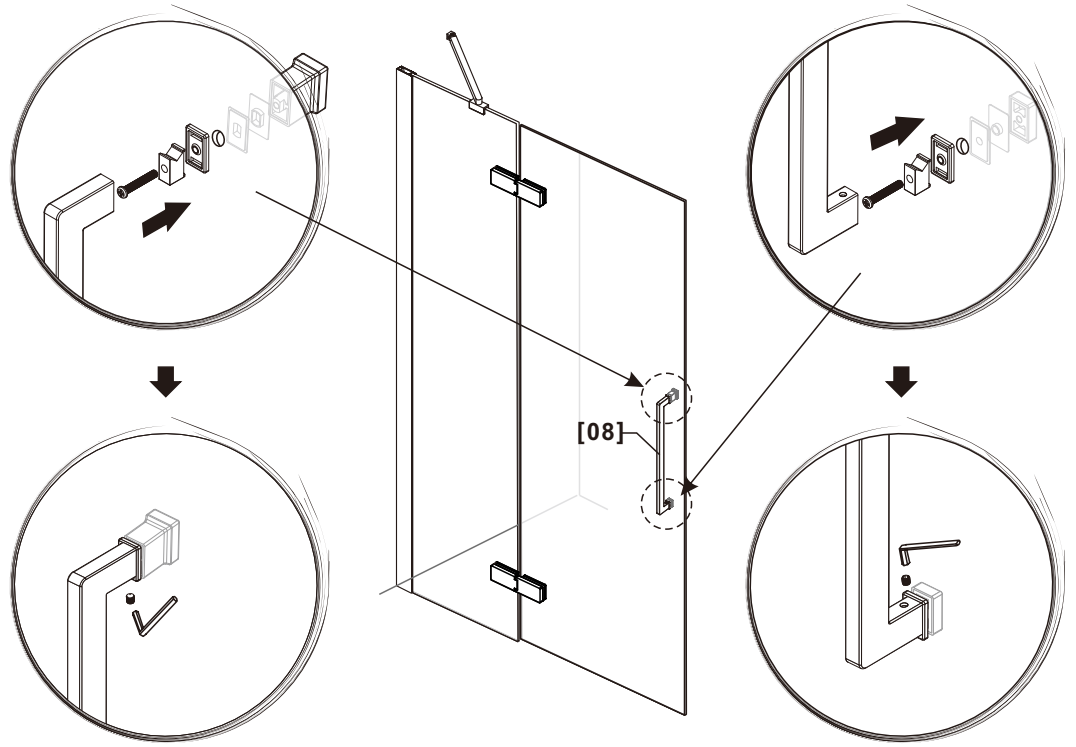
[10] x2



04



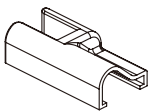
[08] x1



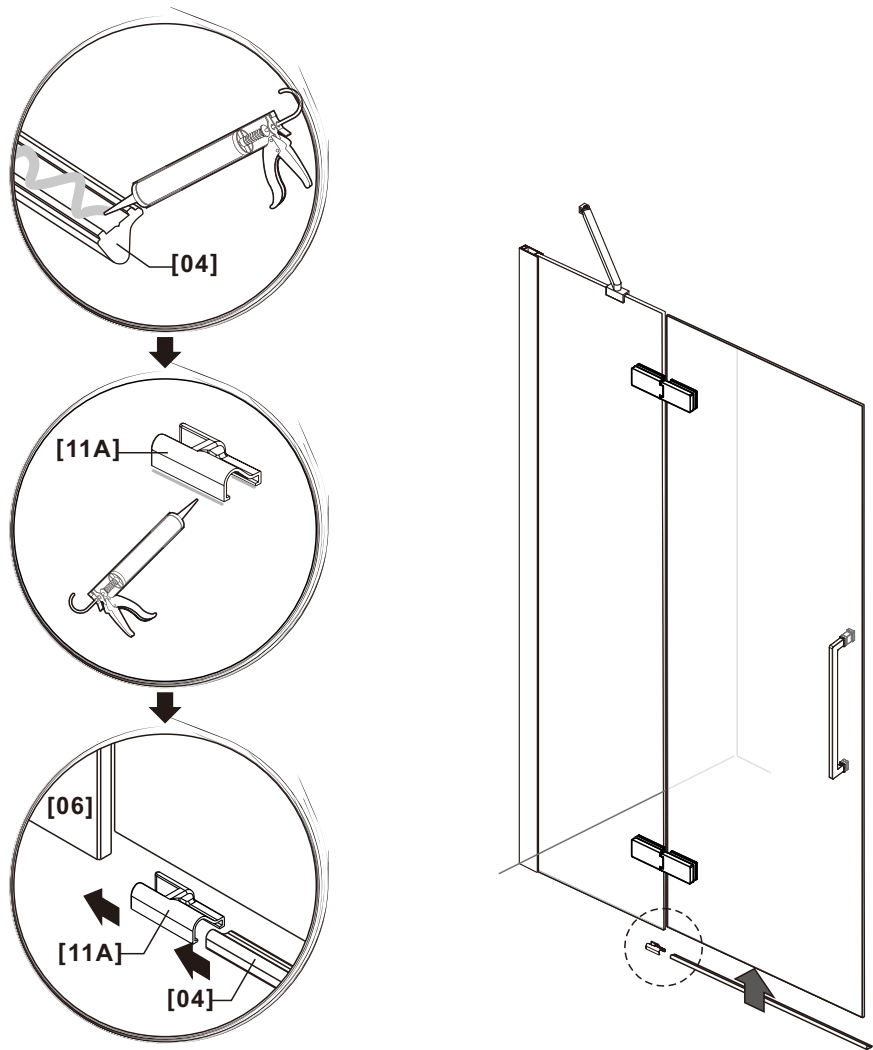
05



[04] x1



[11A] x1



06



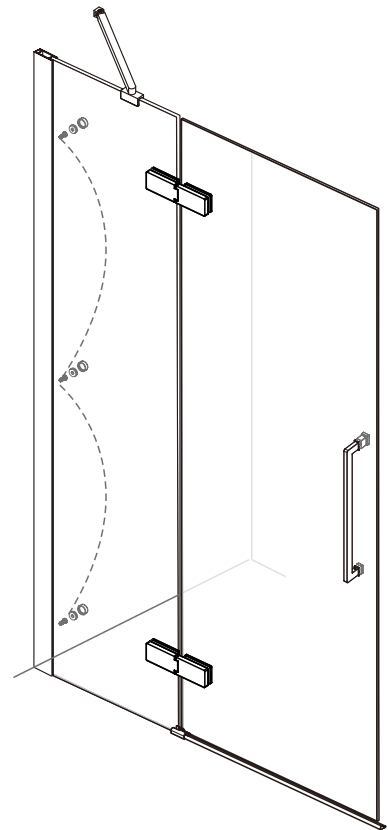
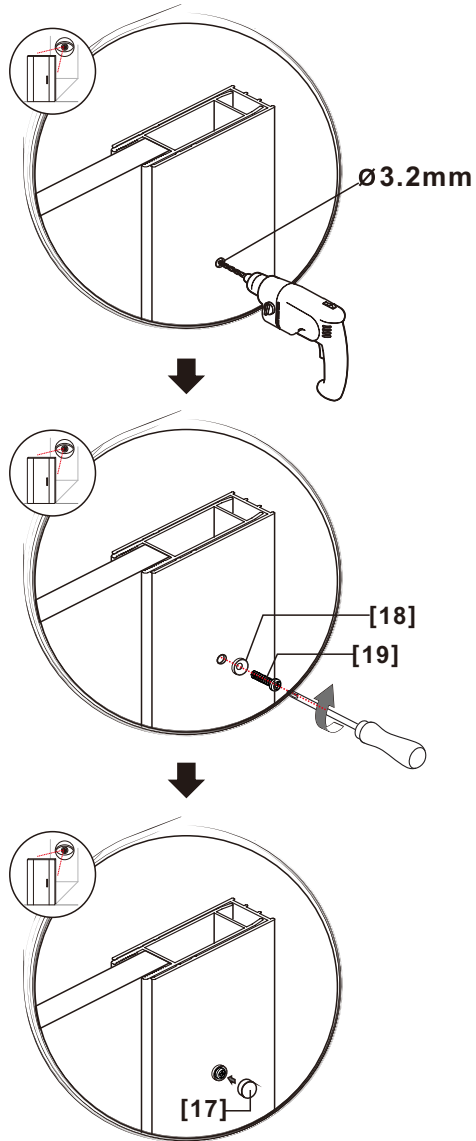
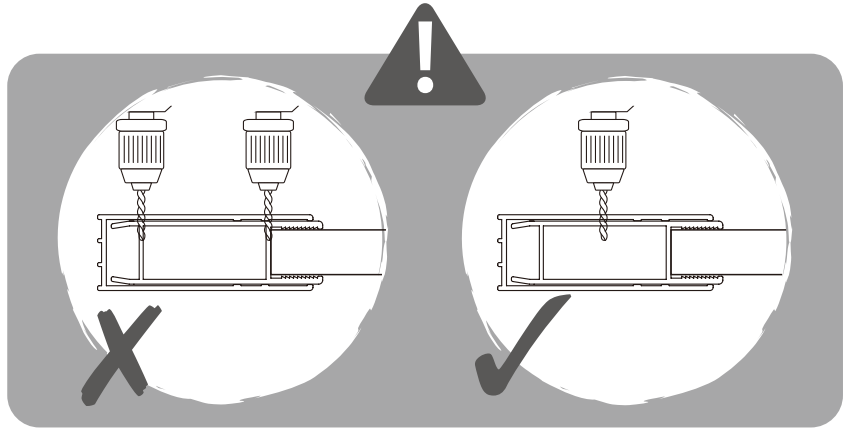
[17] x3



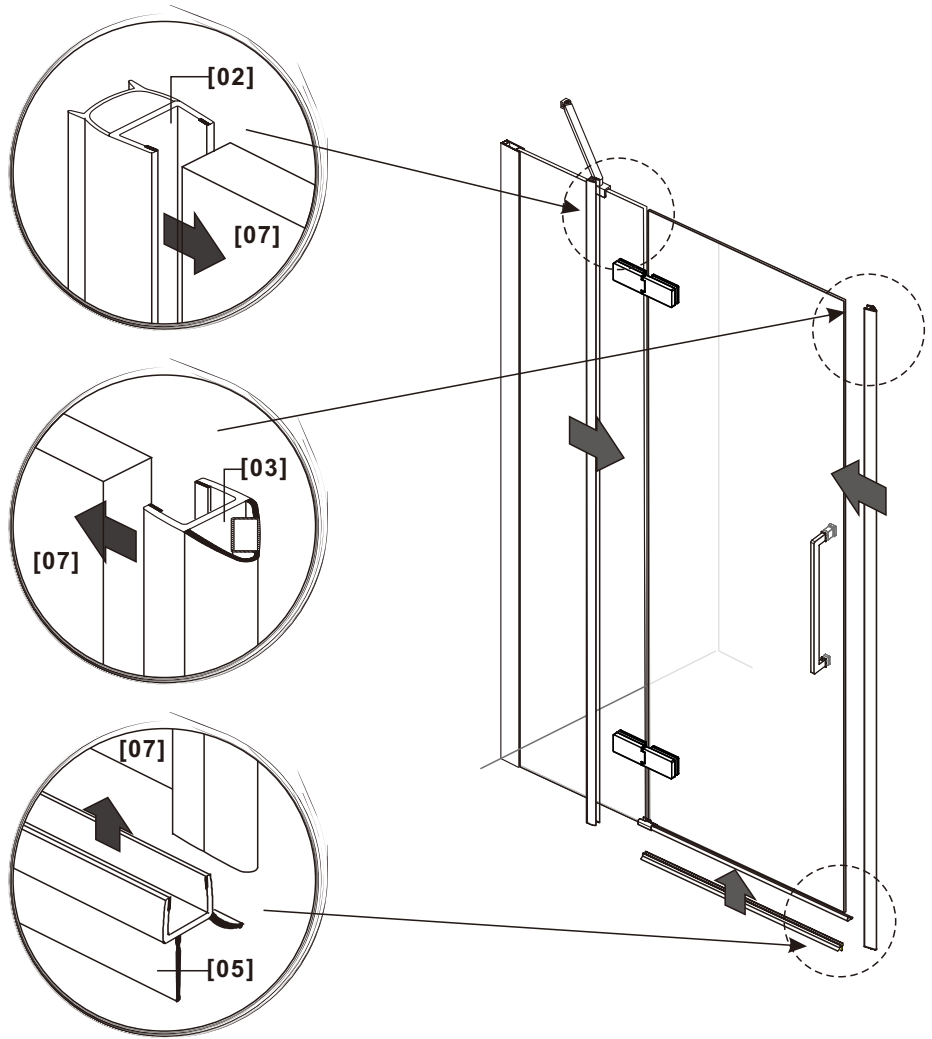
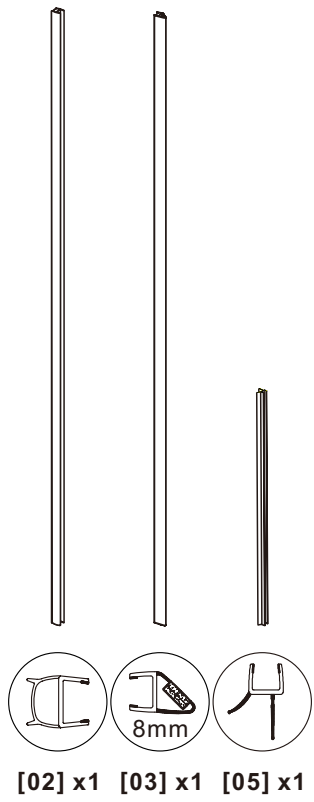
[18] x3



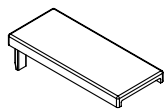
[19] x3 (ST4x10)



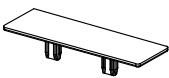
07



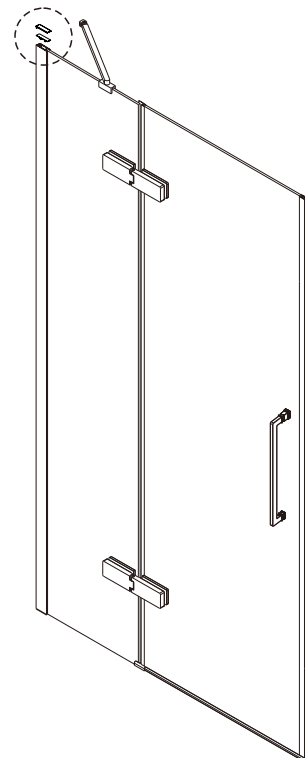
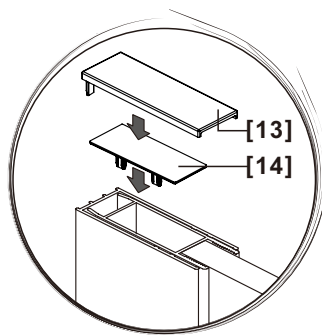
08



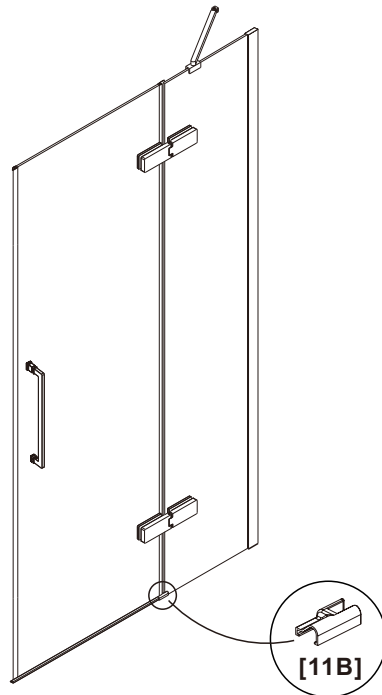
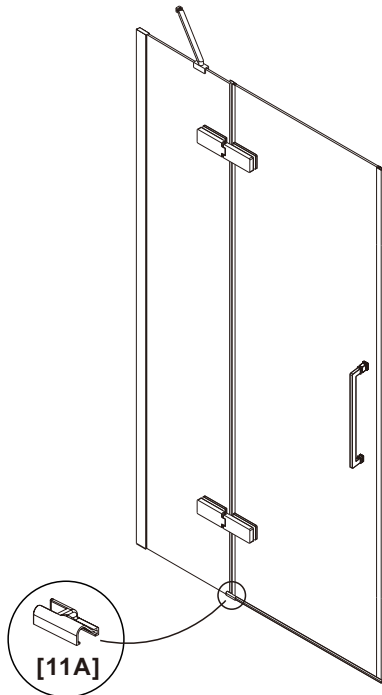
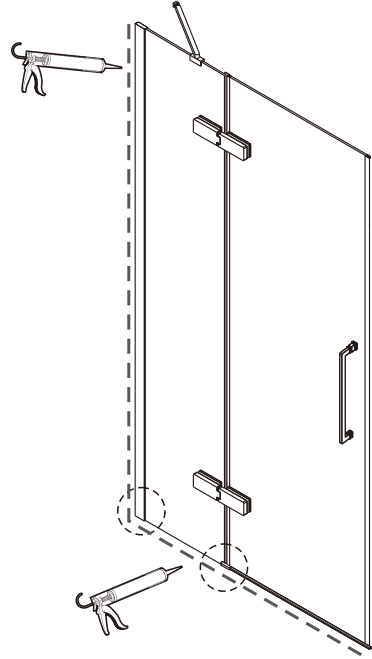
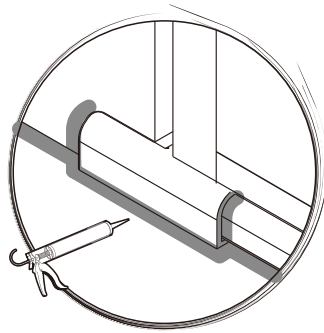
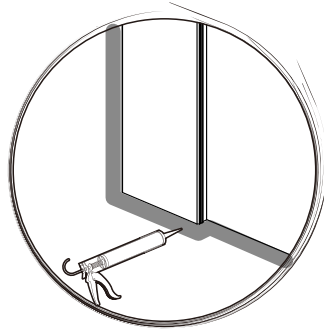
[13] x1



[14] x1

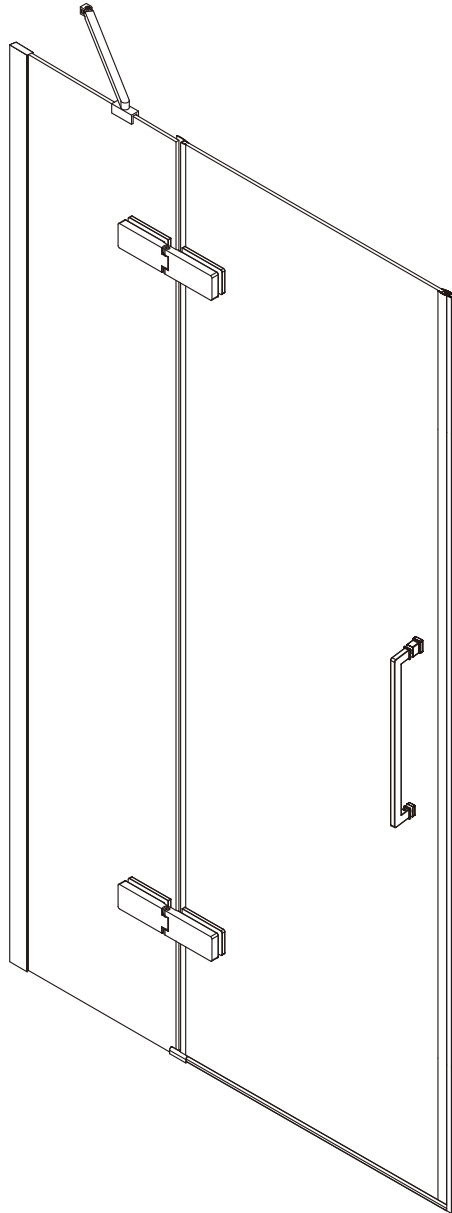


09

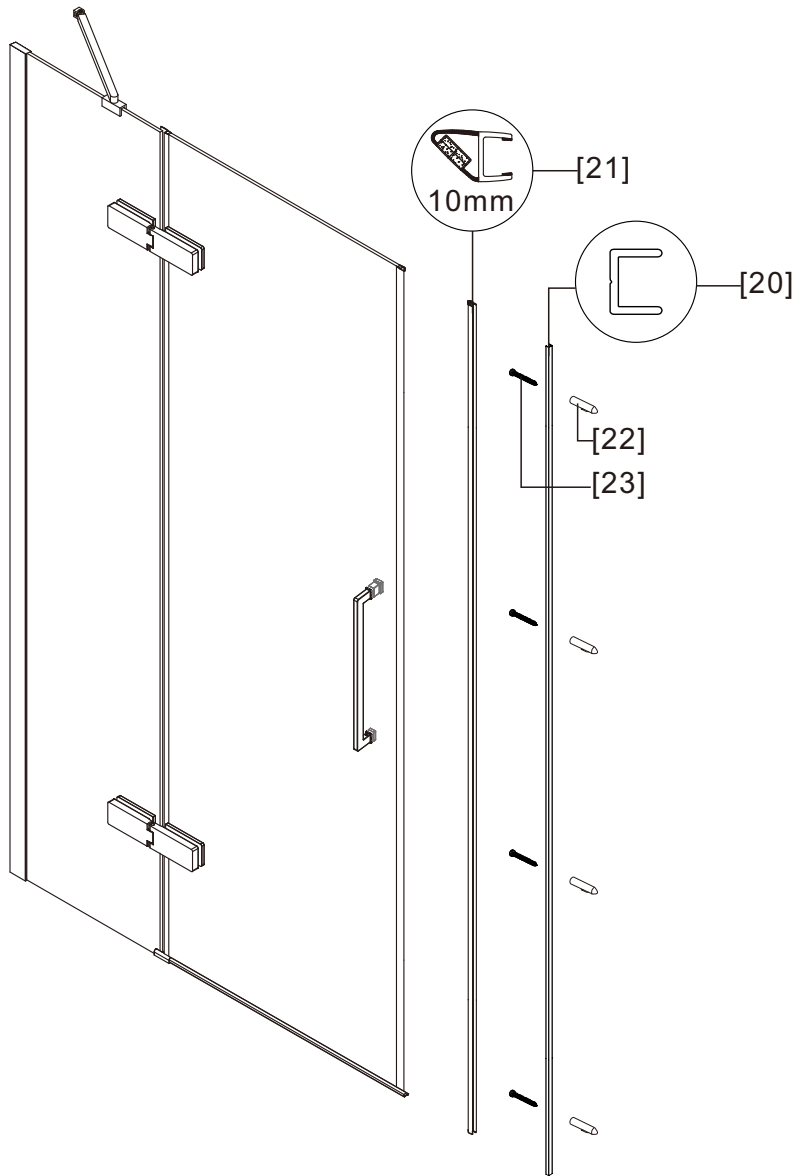


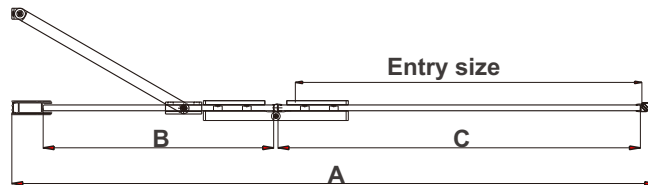
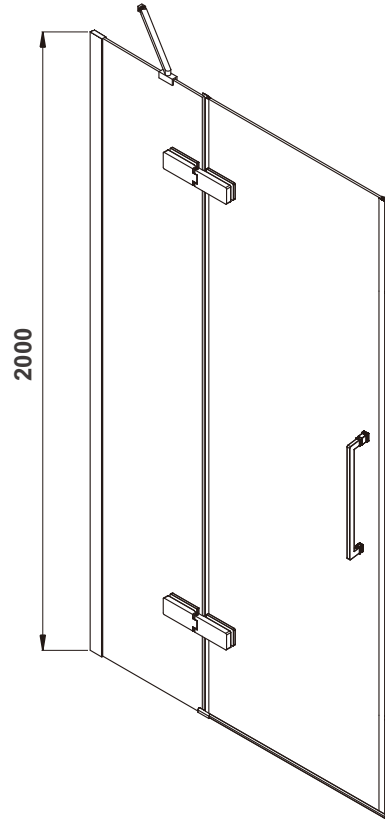
 -1 + -2

NWJ6221



-1 + -2

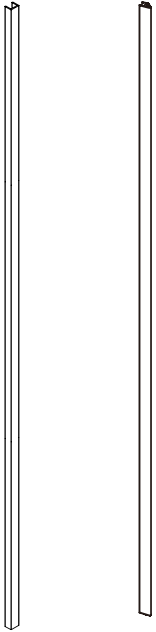




Product Dimension	Size A	Size B	Size C	Entry size
700	685-705	214	400	380
800	785-805	264	450	420
900	885-905	314	500	470
1000	985-1005	314	600	570
1100	1085-1105	414	600	570
1200	1185-1205	514	600	570
1300	1285-1305	614	600	570
1400	1385-1405	714	600	570



01



[20] x1



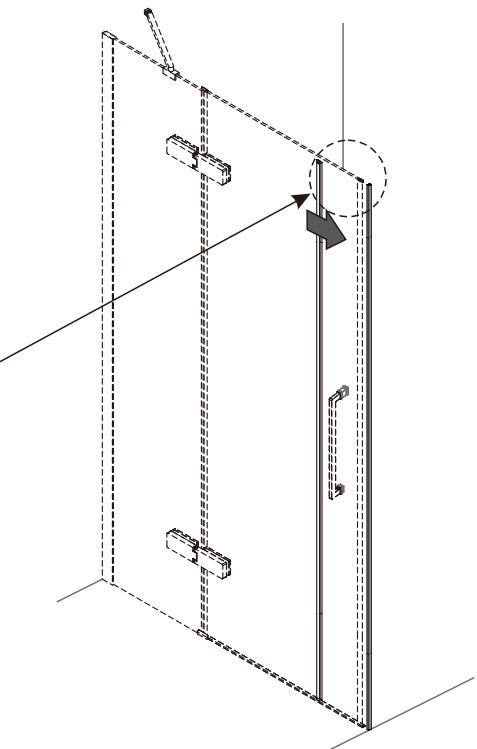
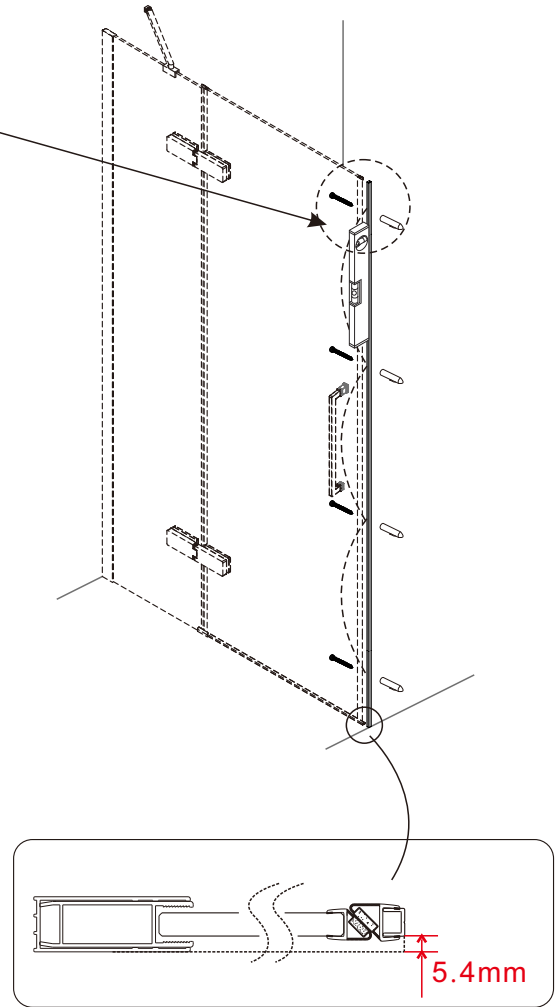
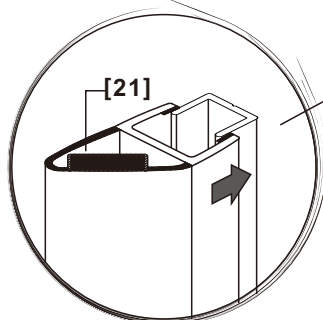
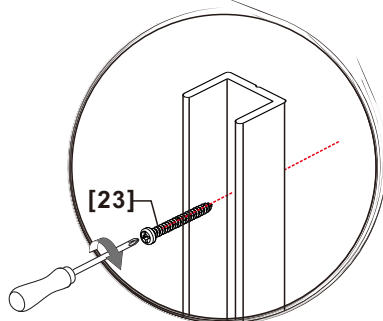
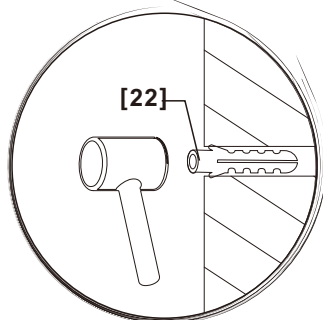
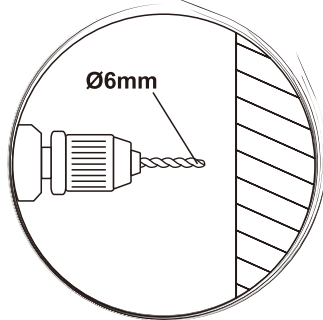
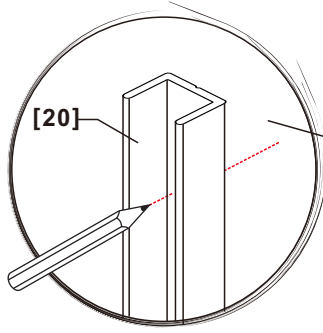
[21] x1



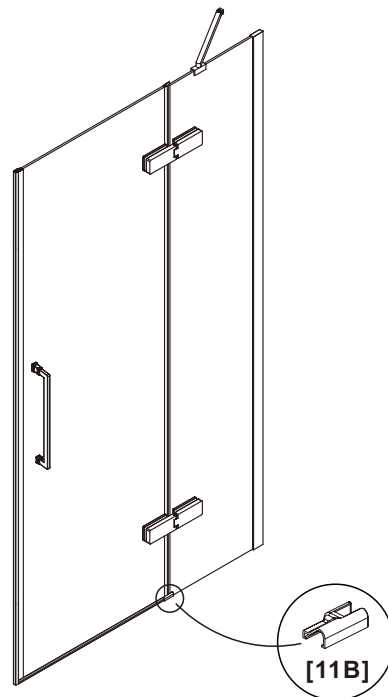
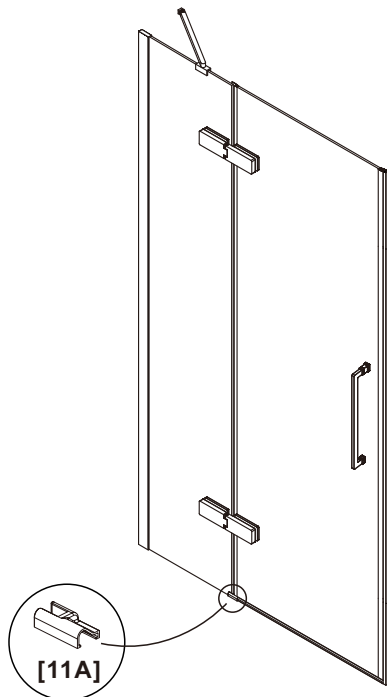
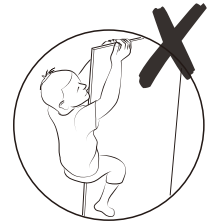
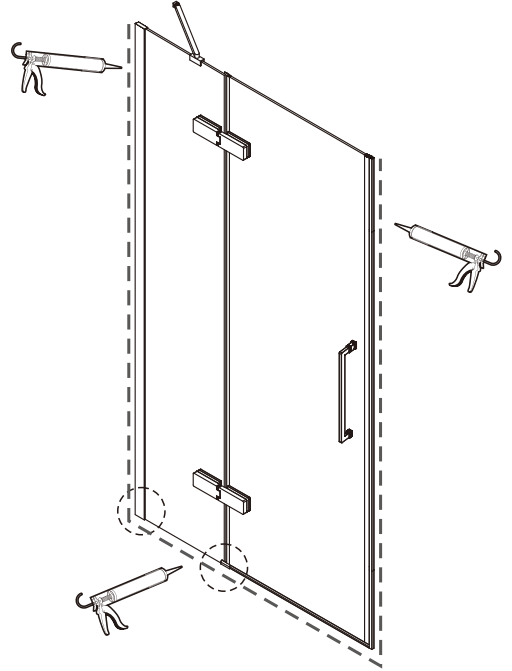
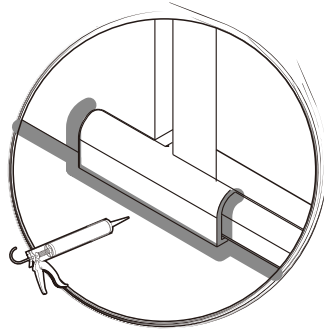
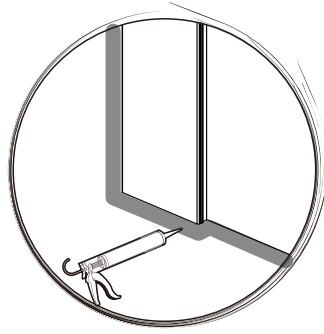
[22] x4



[23] x4 (ST4x35)

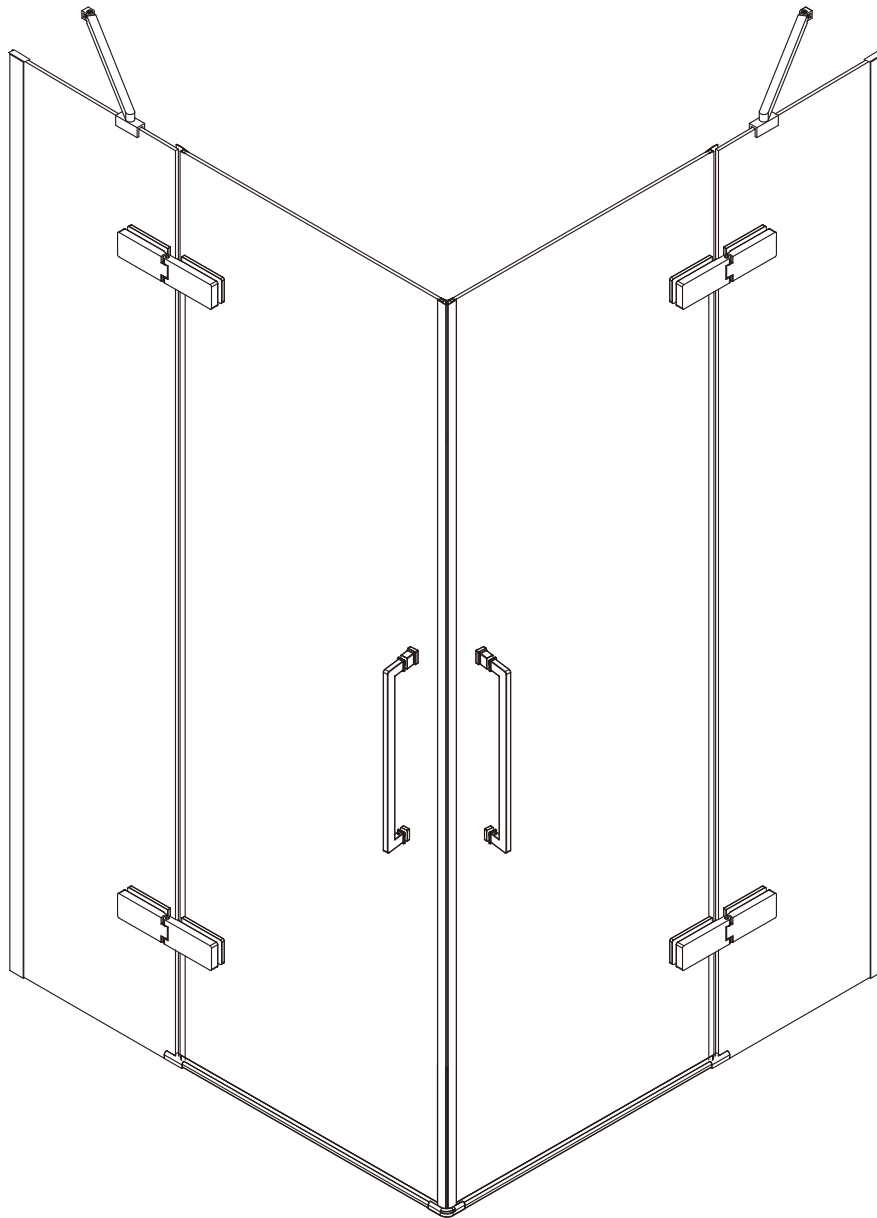


02

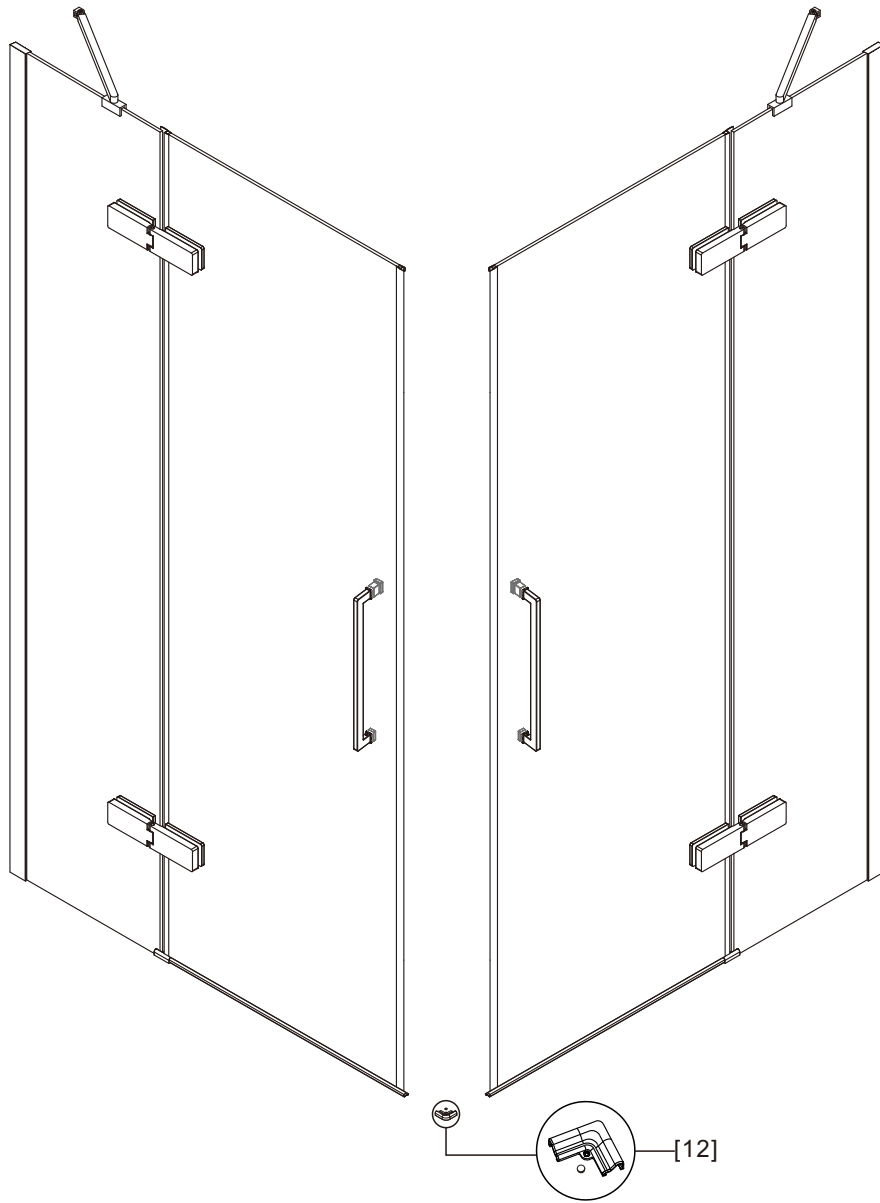


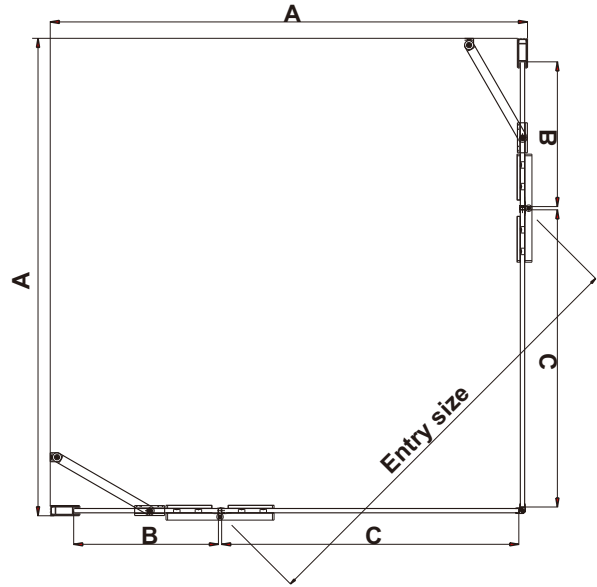
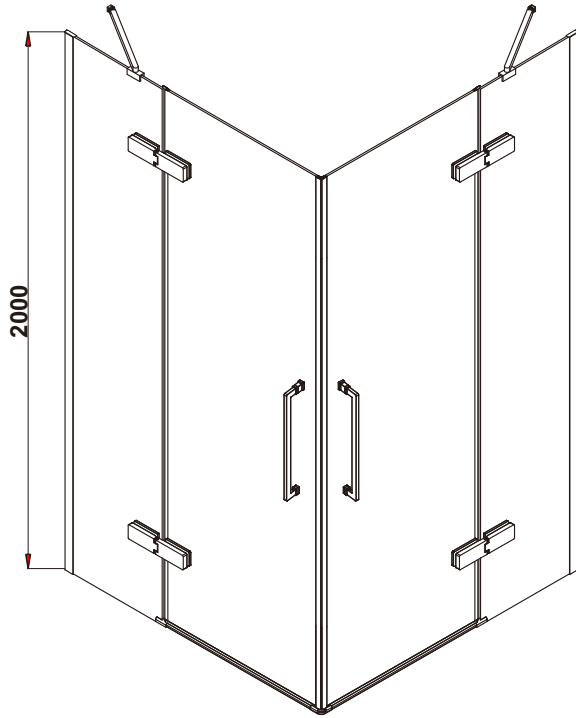
 -1 x2

NWJ1242



 -1 x2



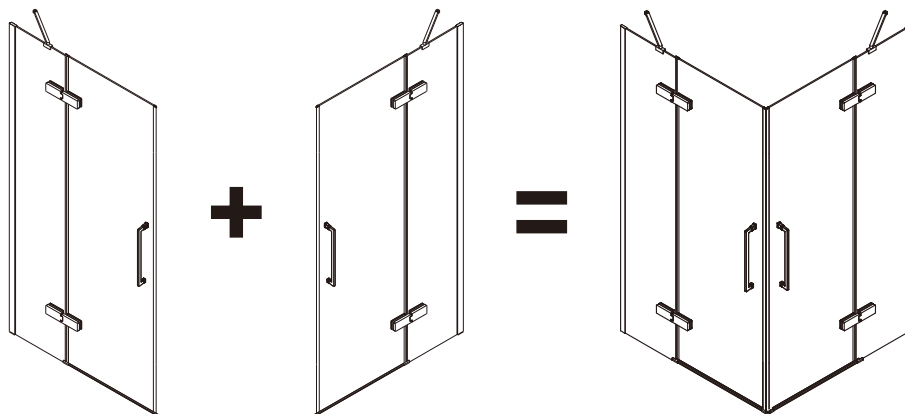


Product Dimension	Size A	Size B	Size C
700	680-700	214	400
800	780-800	264	450
900	880-900	314	500
1000	980-1000	314	600
1100	1080-1100	414	600
1200	1180-1200	514	600
1300	1280-1300	614	600
1400	1380-1400	714	600

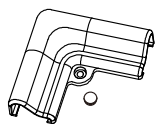
Entry size	700	800	900	1000	1100	1200	1300	1400
700	570	610	645	725	725	725	725	725
800	610	640	680	750	750	750	750	750
900	645	680	710	785	785	785	785	785
1000	725	750	785	850	850	850	850	850
1100	725	750	785	850	850	850	850	850
1200	725	750	785	850	850	850	850	850
1300	725	750	785	850	850	850	850	850
1400	725	750	785	850	850	850	850	850



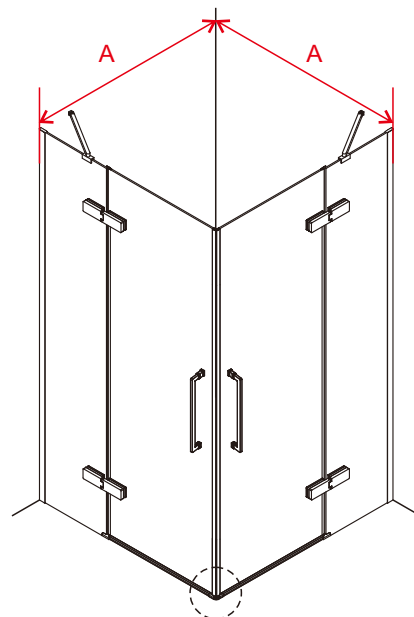
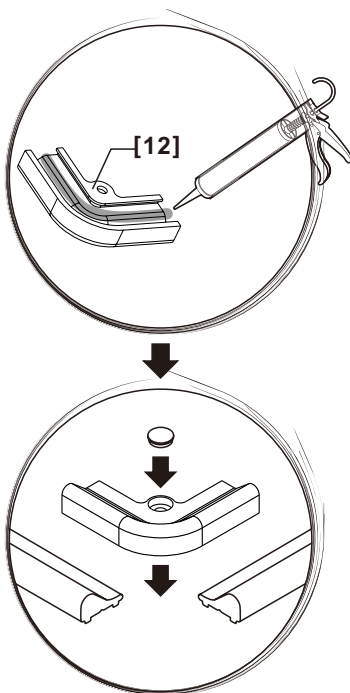
01



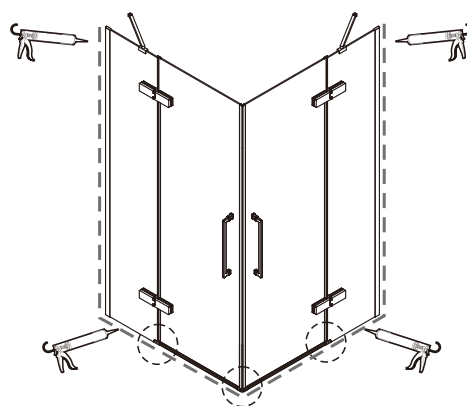
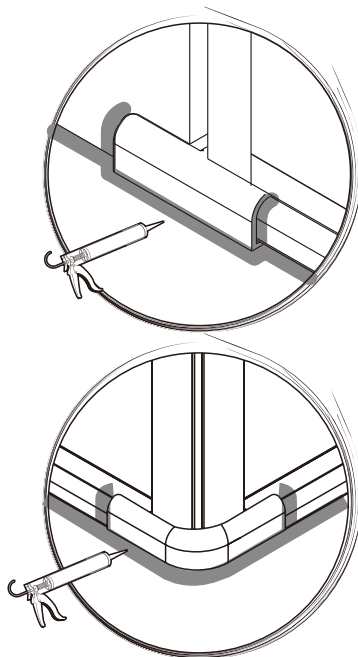
02



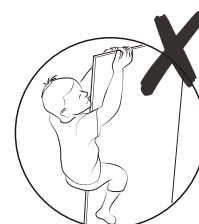
[12] x1



03

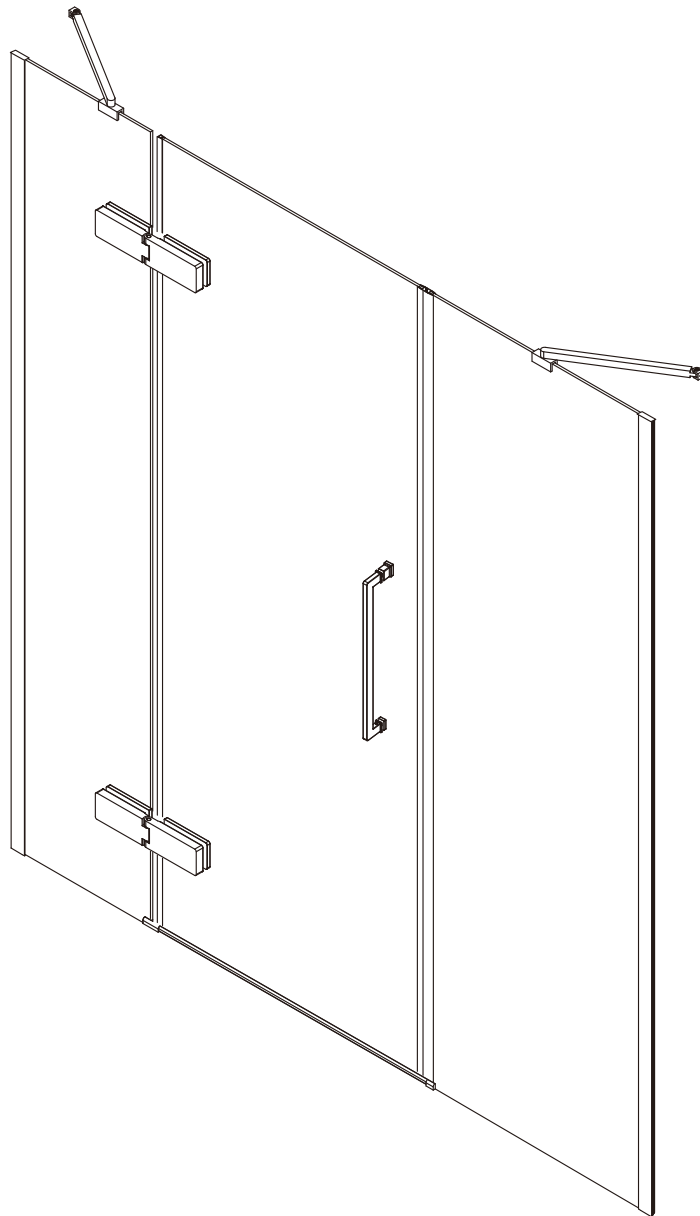


24h

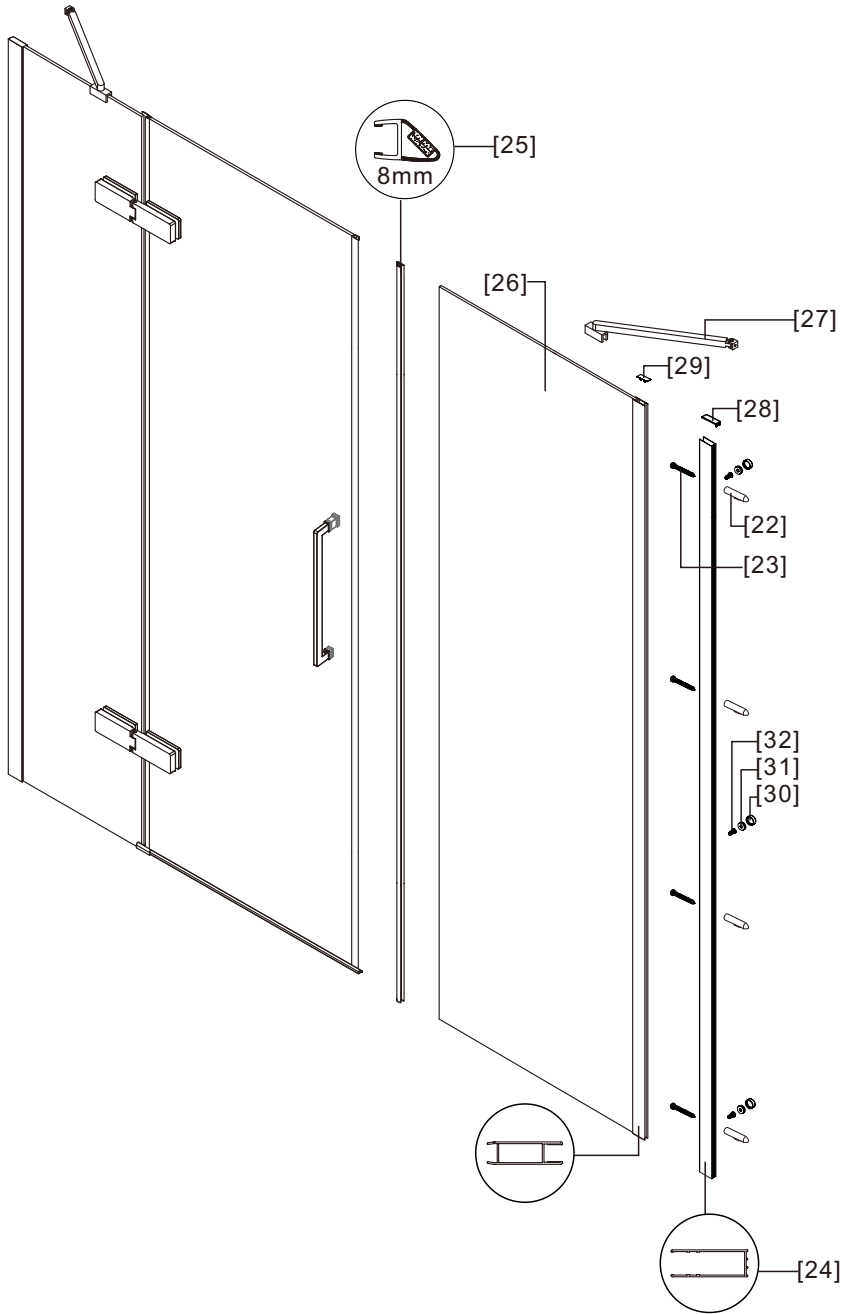


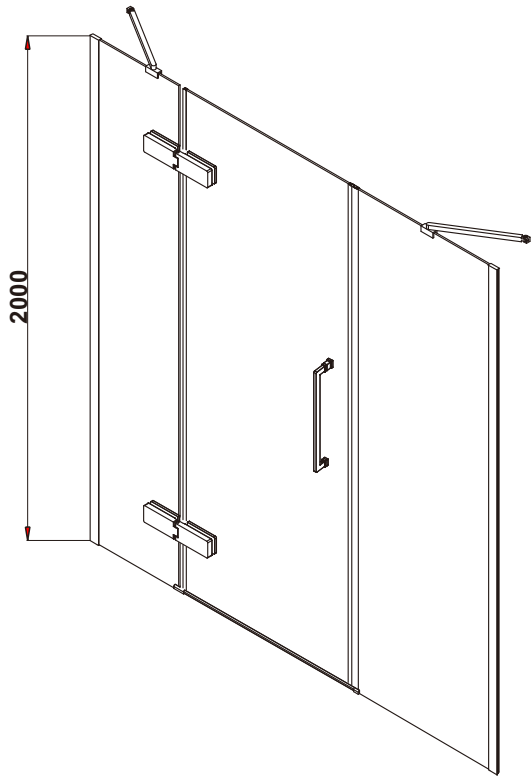
 -1 + -3

NWJ6231

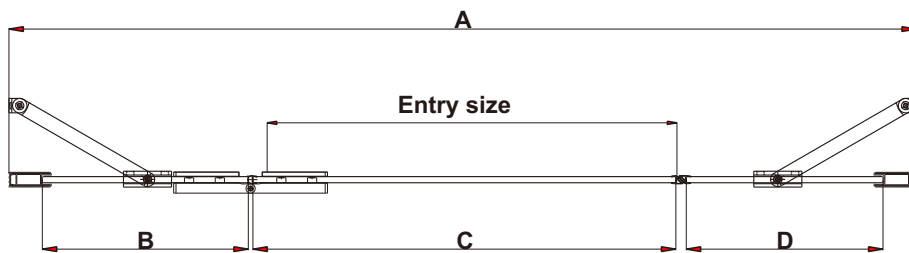


-1 + -3



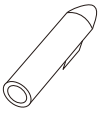


Product Dimension	Size A	Size B	Size C	Size D	Entry size
1000+300	1280-1320	314	600	260	570
1000+350	1330-1370	314	600	310	570
1000+400	1380-1420	314	600	360	570
1100+300	1380-1420	414	600	260	570
1100+350	1430-1470	414	600	310	570
1100+400	1480-1520	414	600	360	570
1200+300	1480-1520	514	600	260	570
1200+350	1530-1570	514	600	310	570
1200+400	1580-1620	514	600	360	570
1300+300	1580-1620	614	600	260	570
1300+350	1630-1670	614	600	310	570
1300+400	1680-1720	614	600	360	570
1400+300	1680-1720	714	600	260	570
1400+350	1730-1770	714	600	310	570
1400+400	1780-1820	714	600	360	570





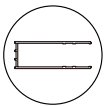
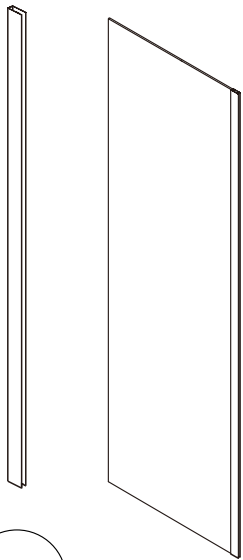
01



[22] x4

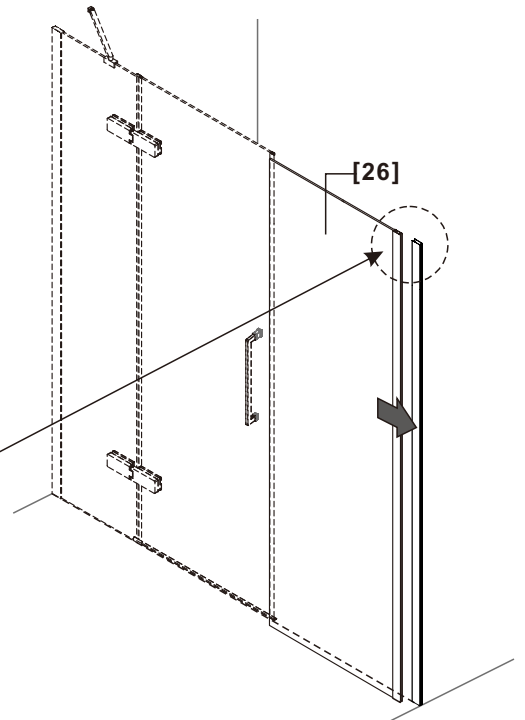
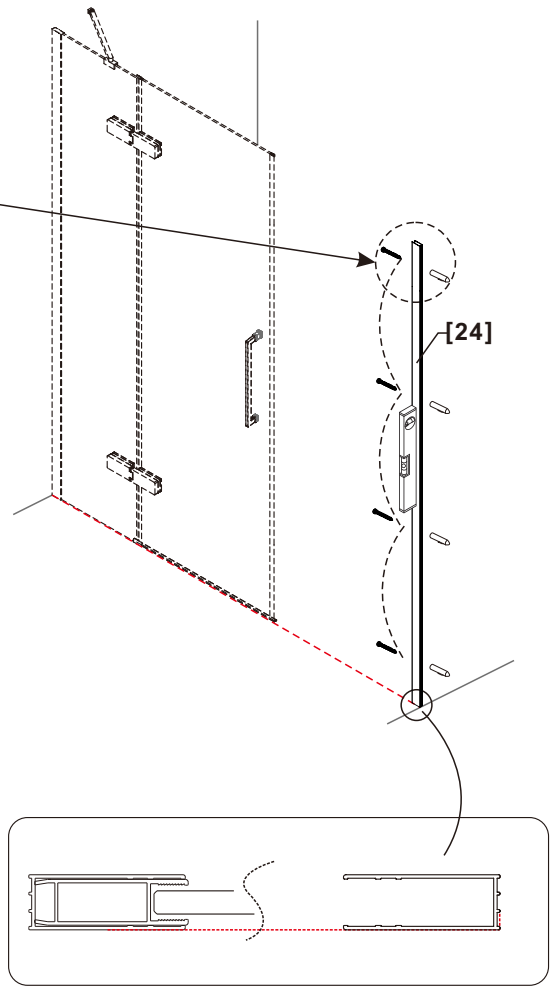
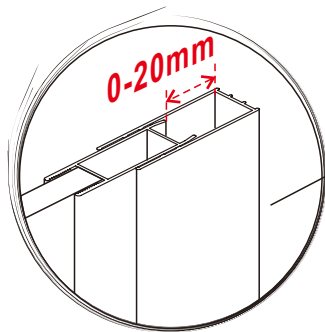
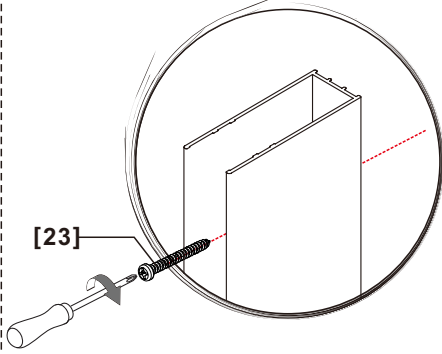
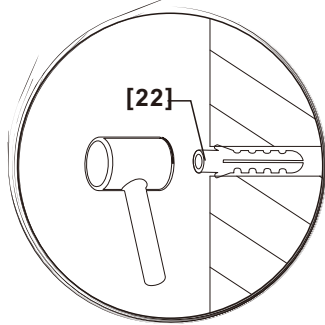
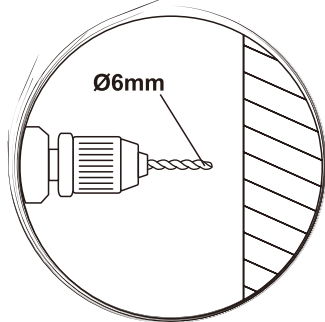
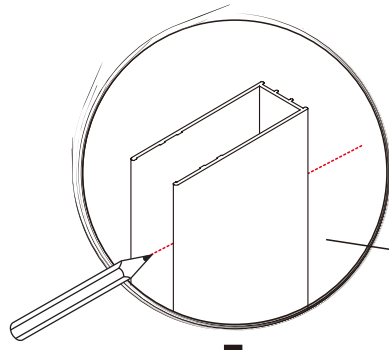


[23] x4 (ST4x35)

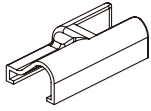


[24] x1

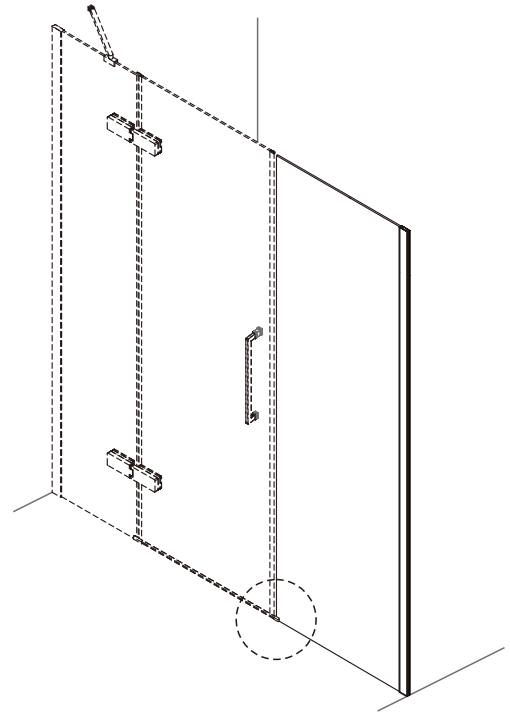
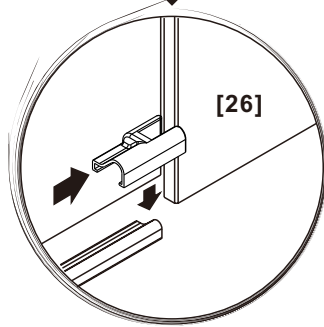
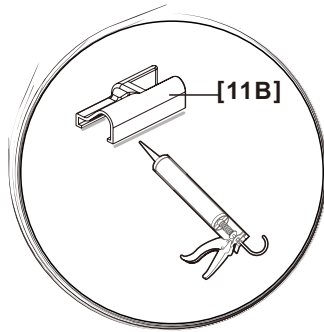
[26] x1



02



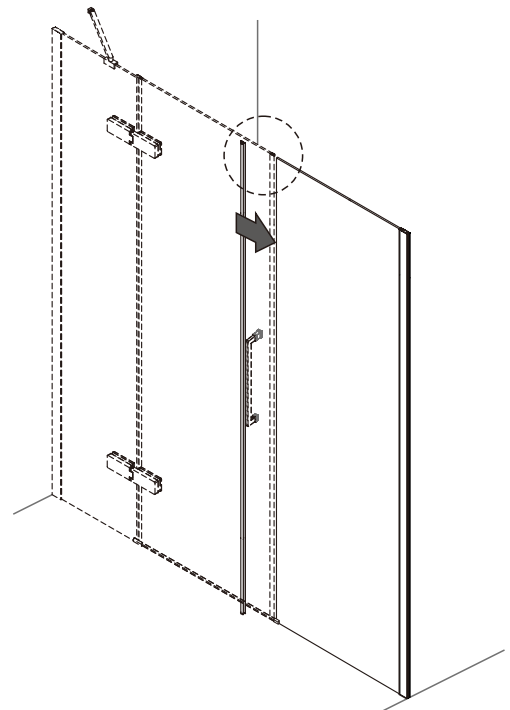
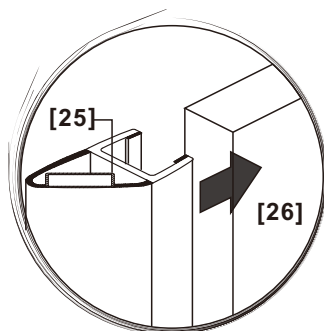
[11B] x1



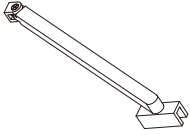
03



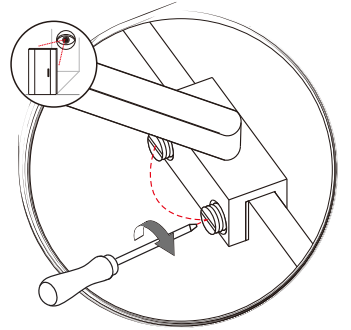
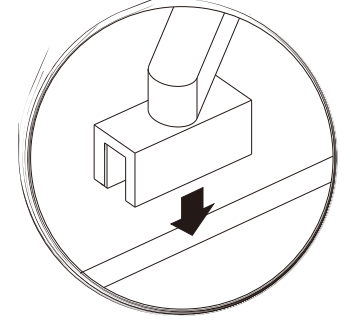
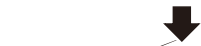
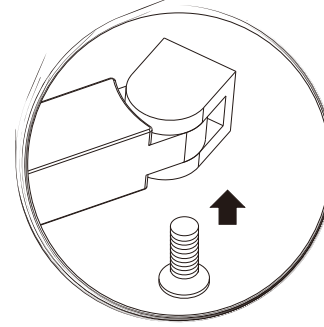
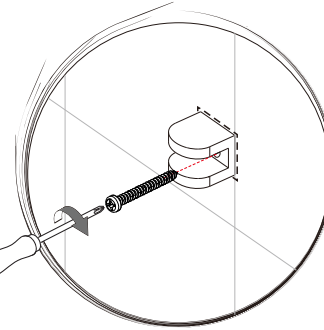
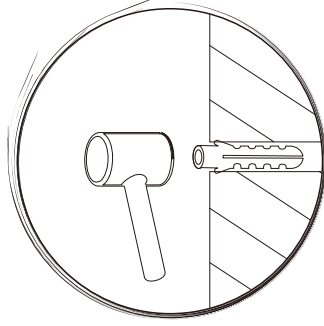
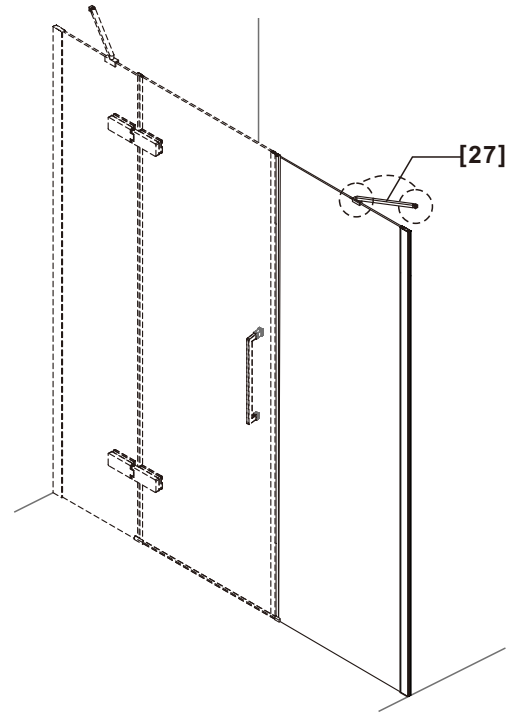
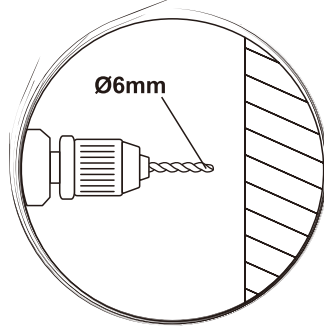
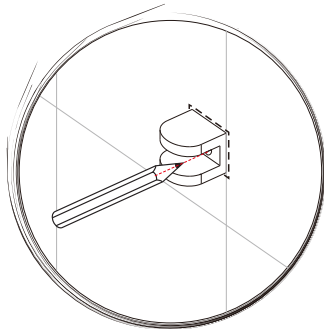
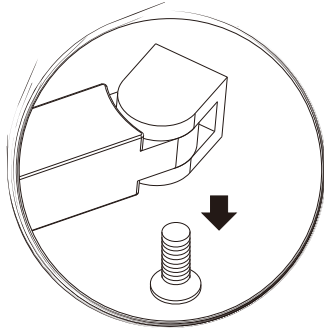
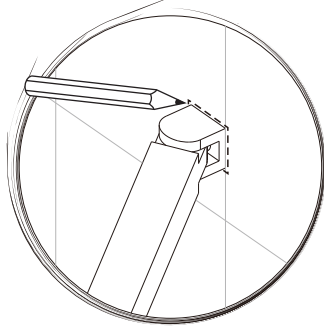
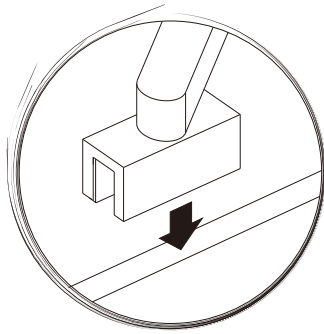
[25] x1



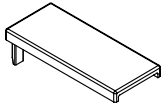
04



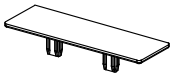
[27] x1



05



[28] x1



[29] x1



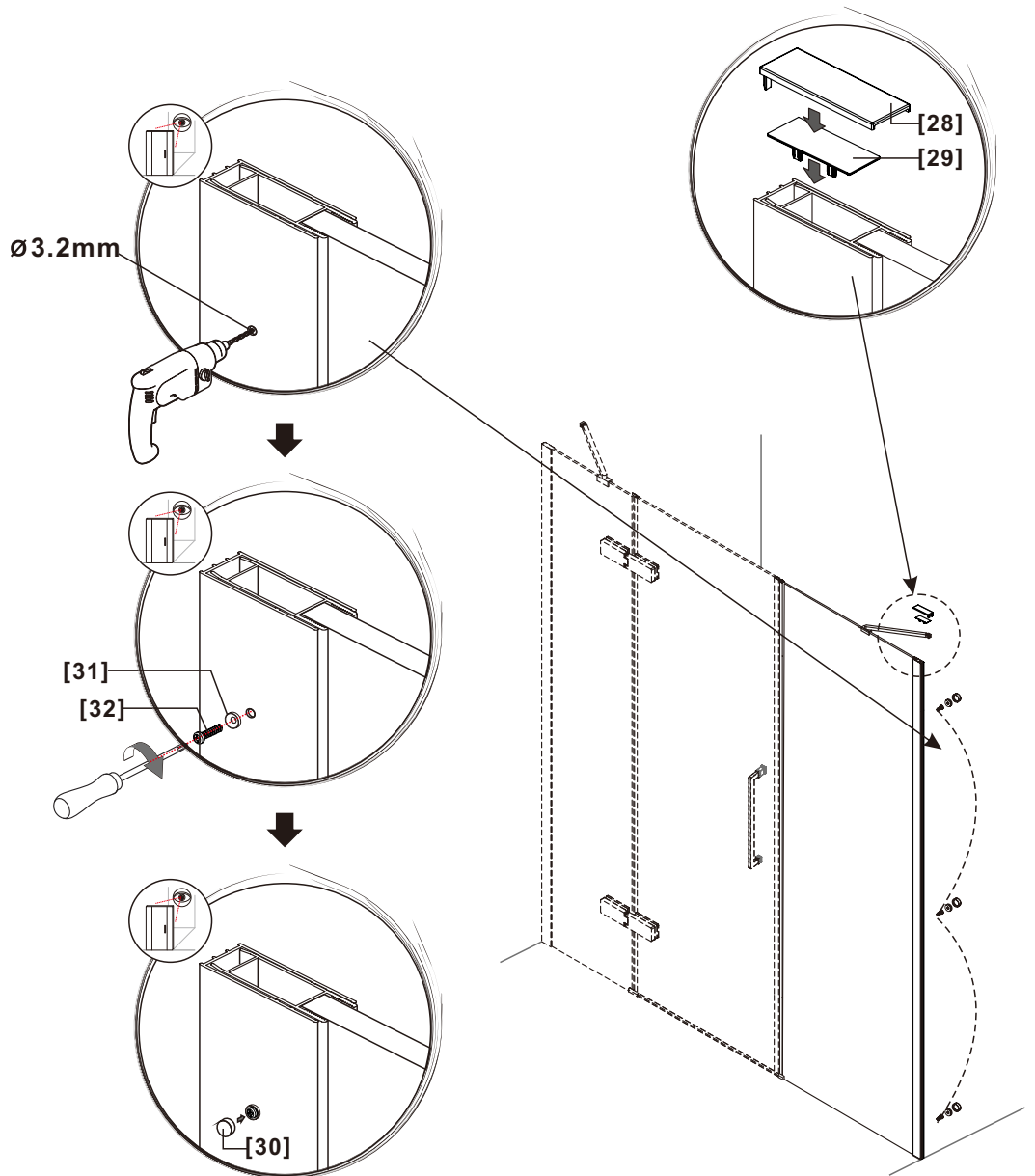
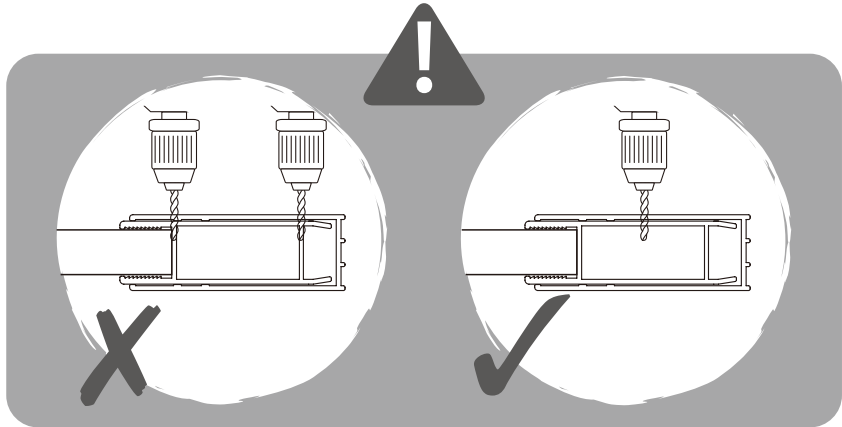
[30] x3



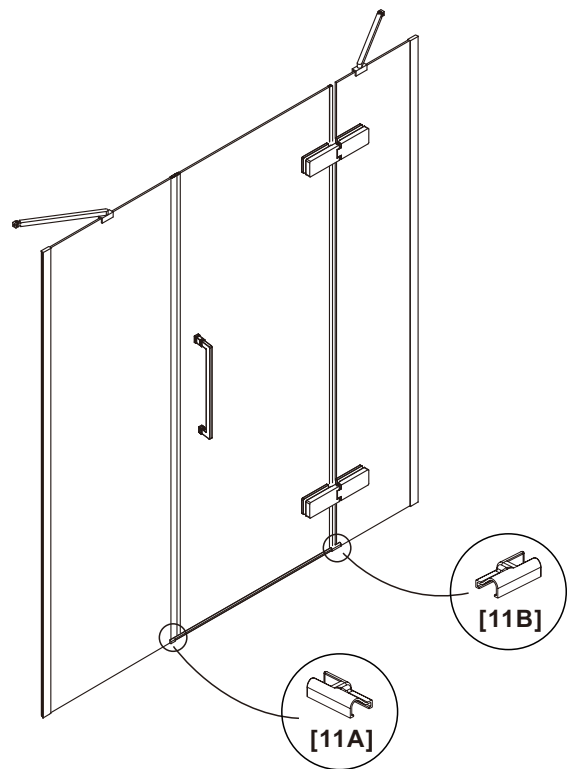
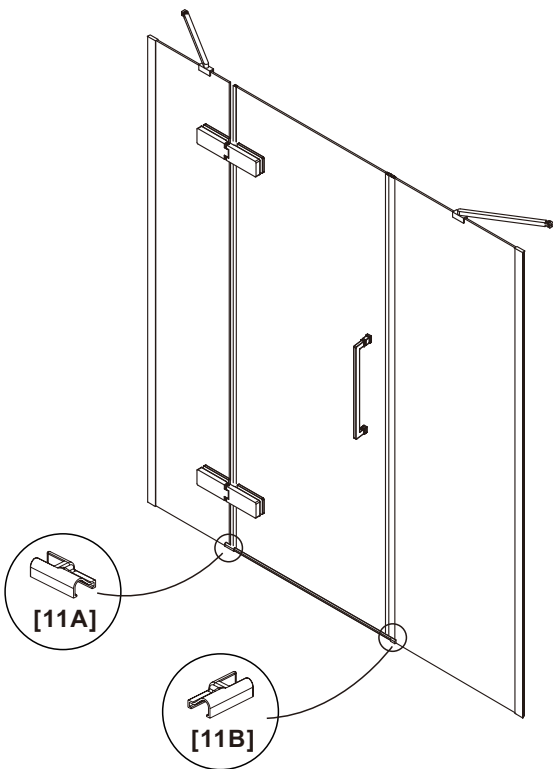
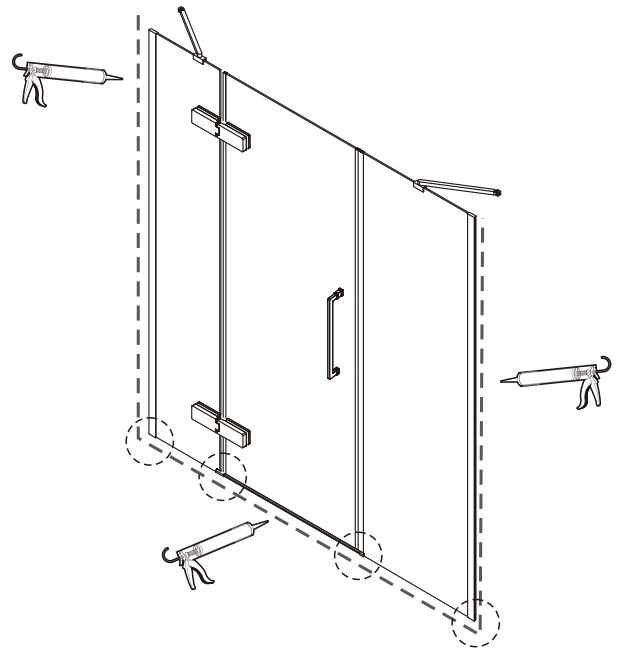
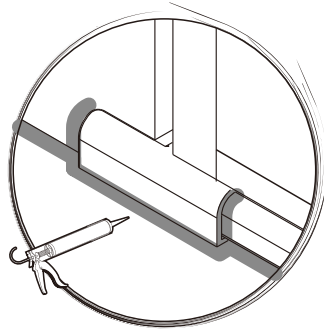
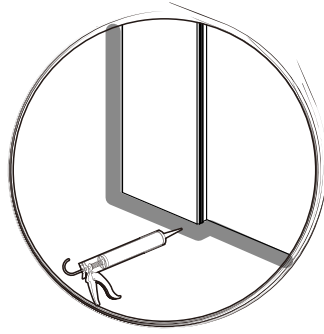
[31] x3



[32] x3 (ST4x10)

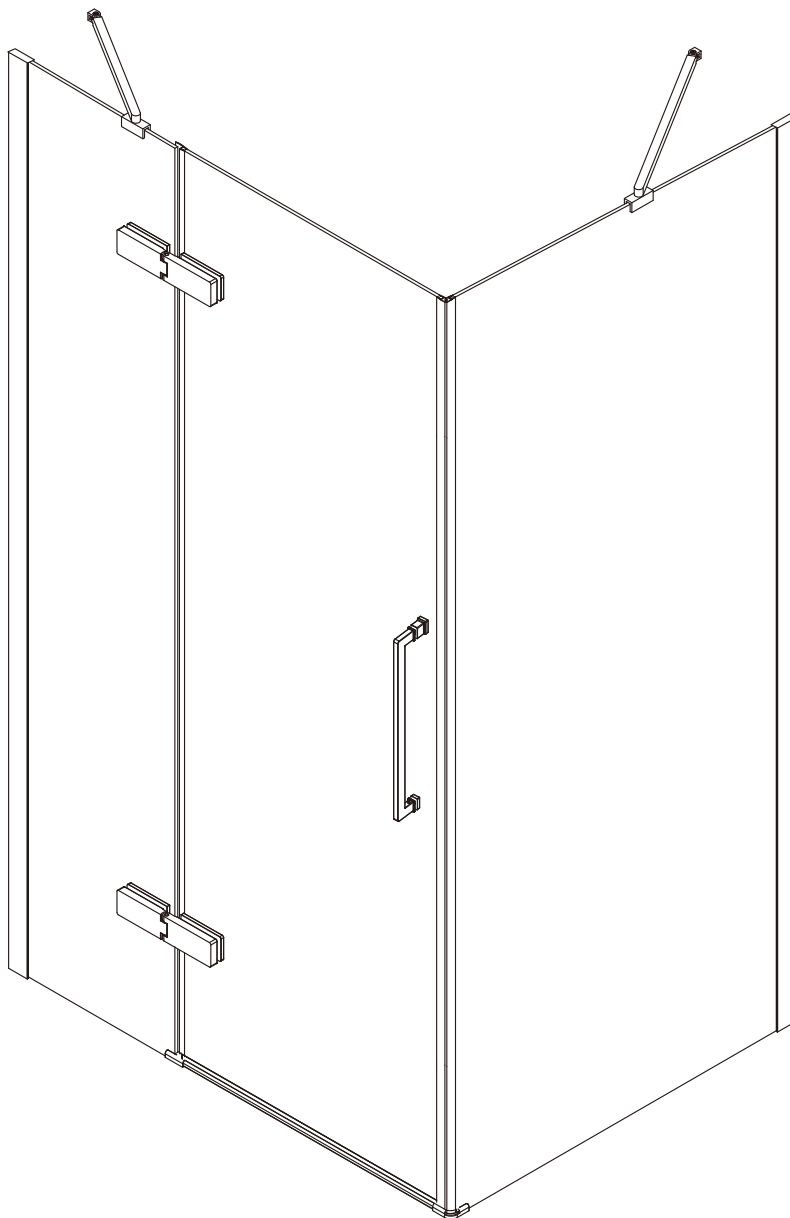


06

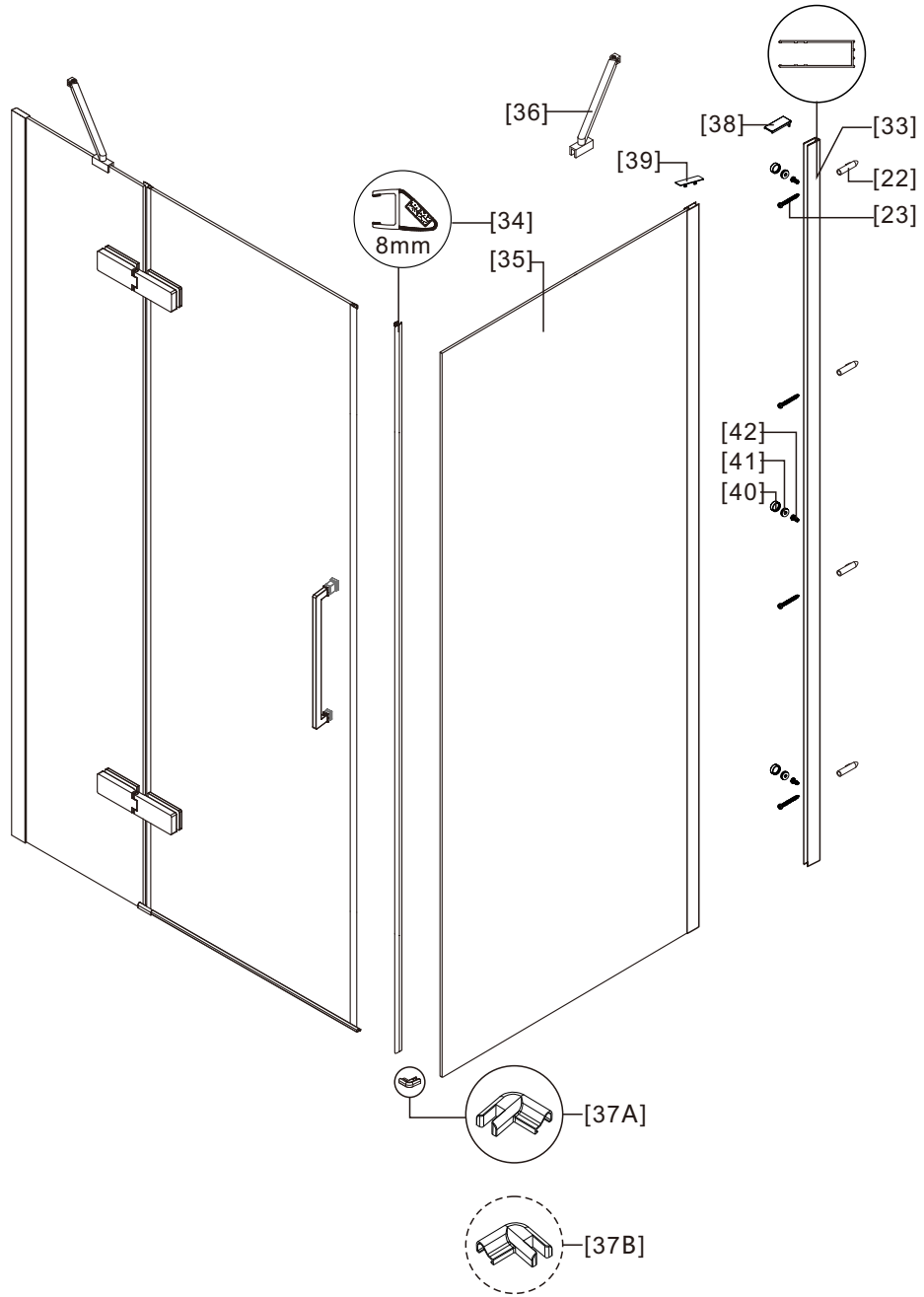


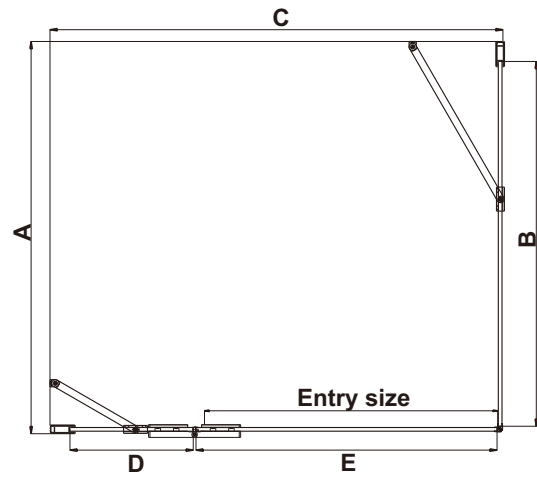
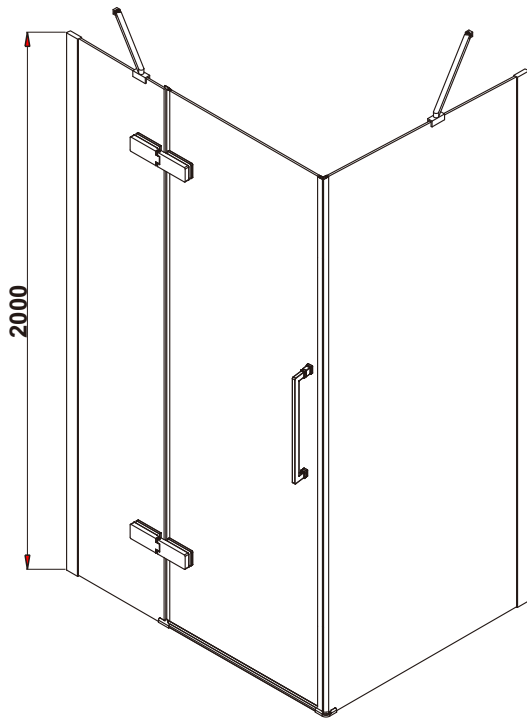
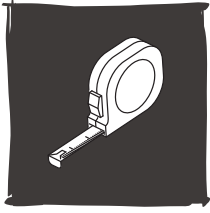
 -1 + -4

NWJ1231



-1 + -4



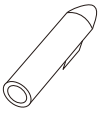


Product Dimension	Size A	Size B
700	680-695	620
800	780-795	720
900	880-895	820

Product Dimension	Size C	Size D	Size E	Entry size
700	680-700	214	400	380
800	780-800	264	450	420
900	880-900	314	500	470
1000	980-1000	314	600	570
1100	1080-1100	414	600	570
1200	1180-1200	514	600	570
1300	1280-1300	614	600	570
1400	1380-1400	714	600	570



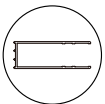
01



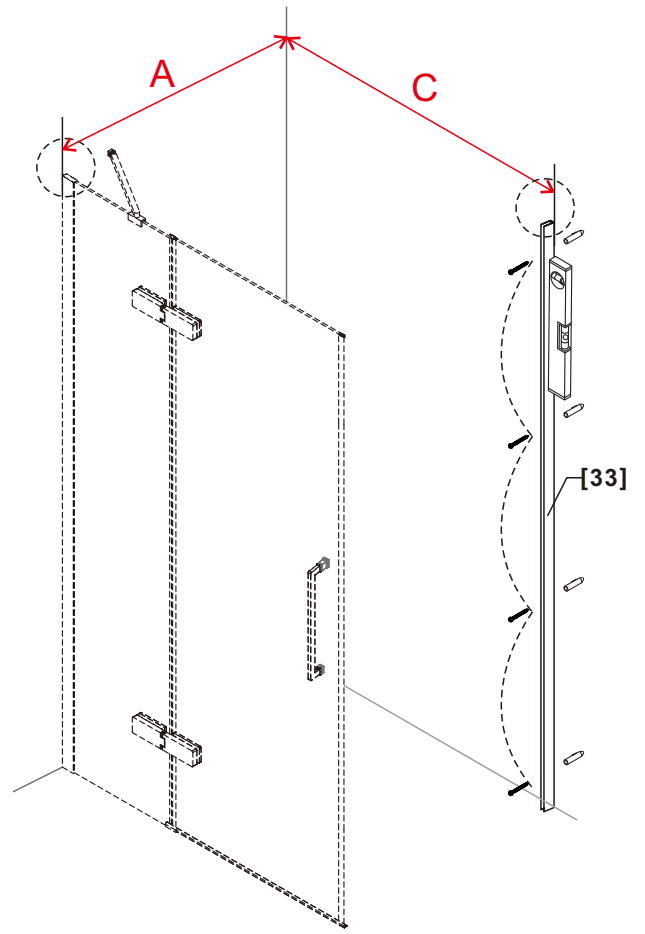
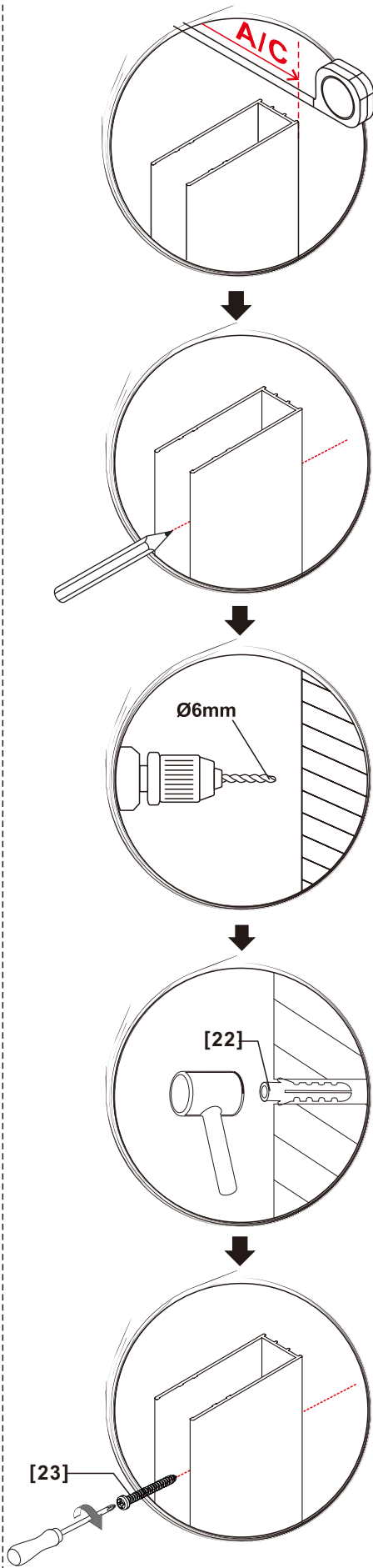
[22] x4



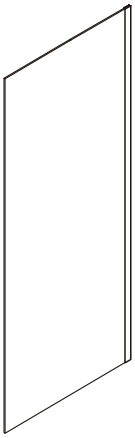
[23] x4 (ST4x35)



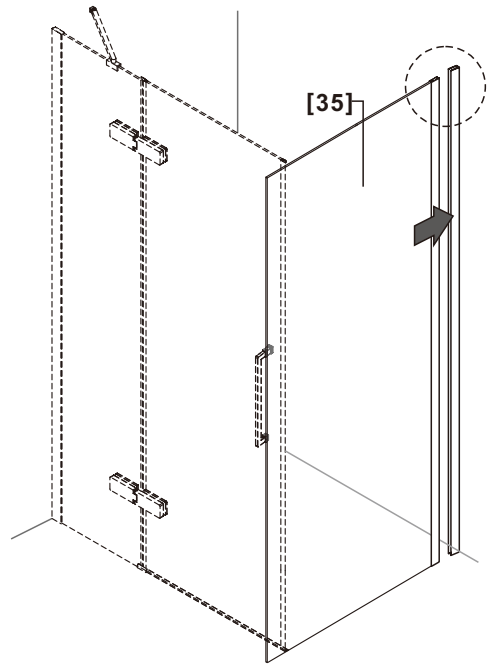
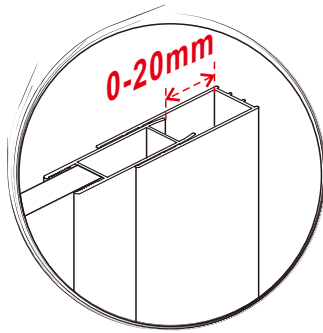
[33] x1



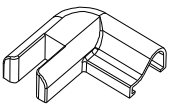
02



[35] x1



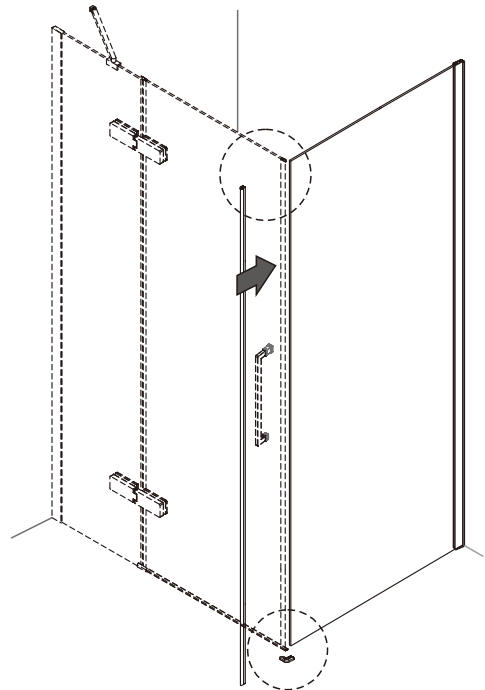
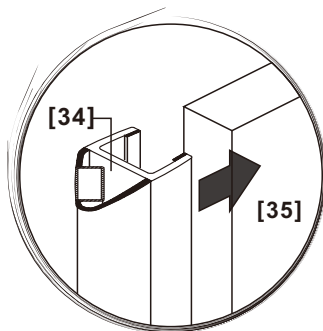
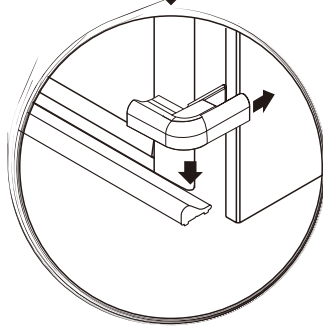
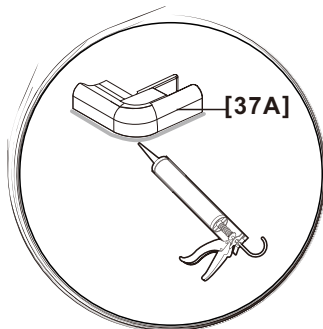
03



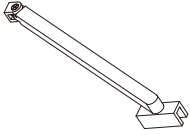
[37A] x1



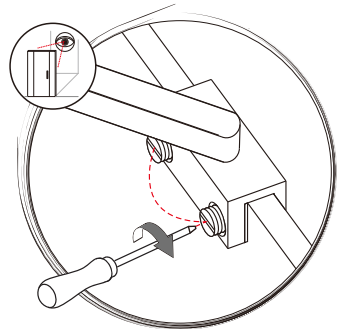
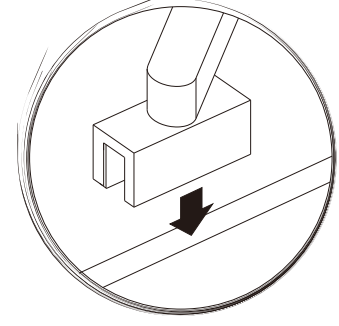
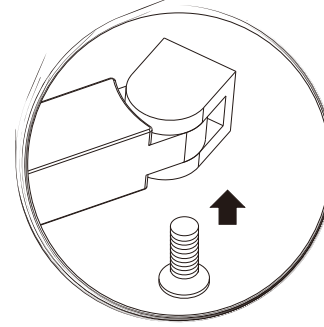
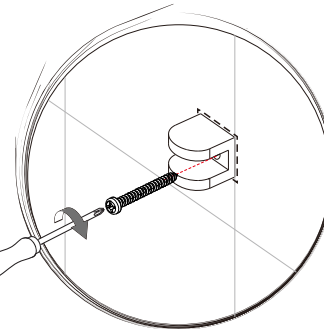
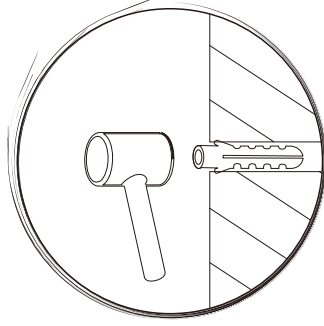
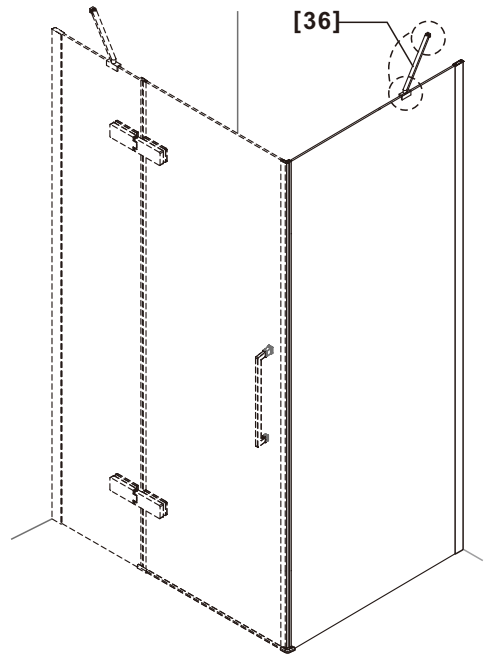
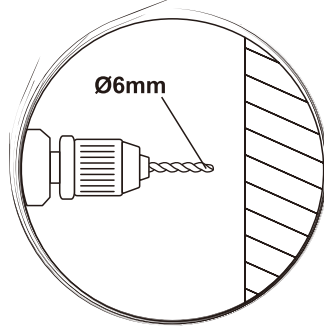
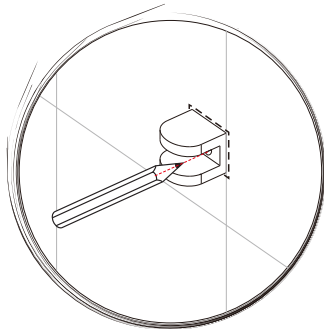
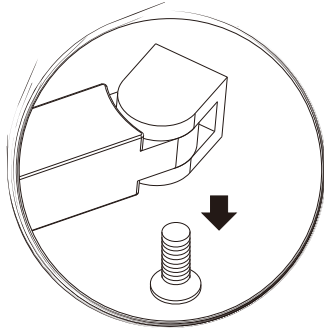
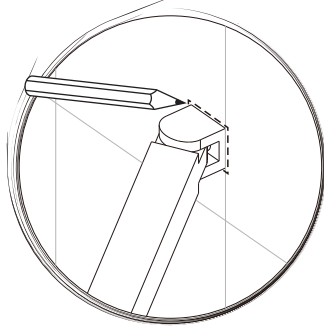
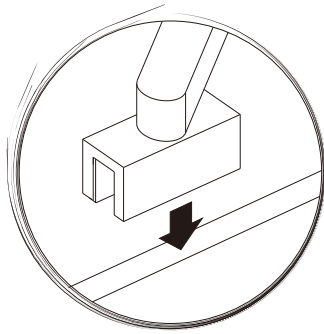
[34] x1



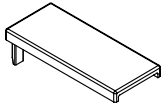
04



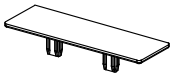
[36] x1



05



[38] x1



[39] x1



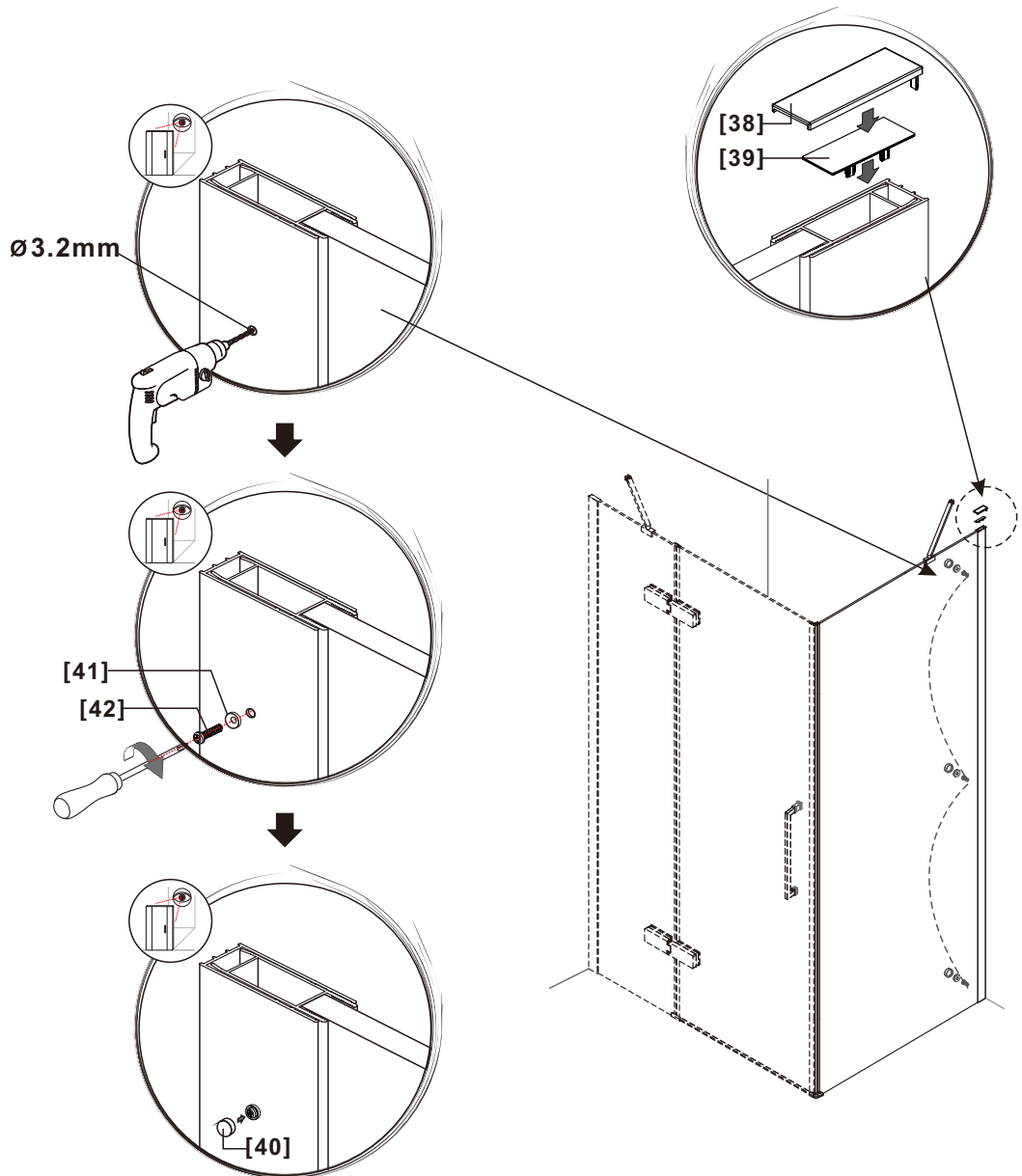
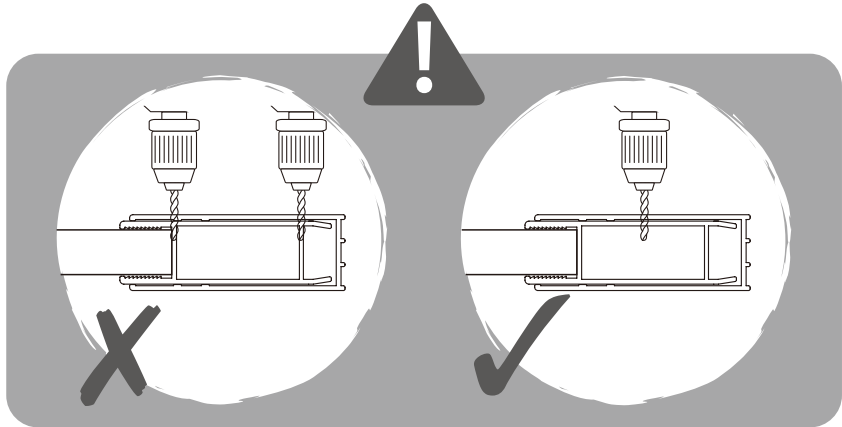
[40] x3



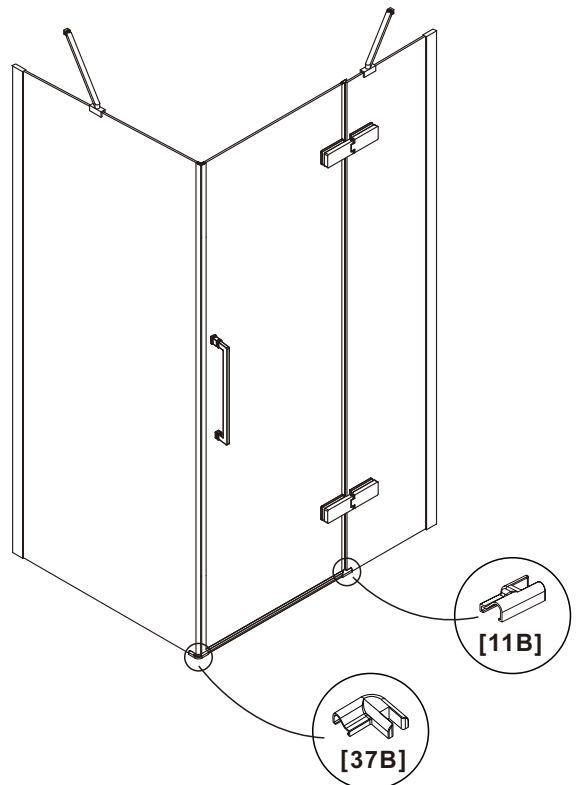
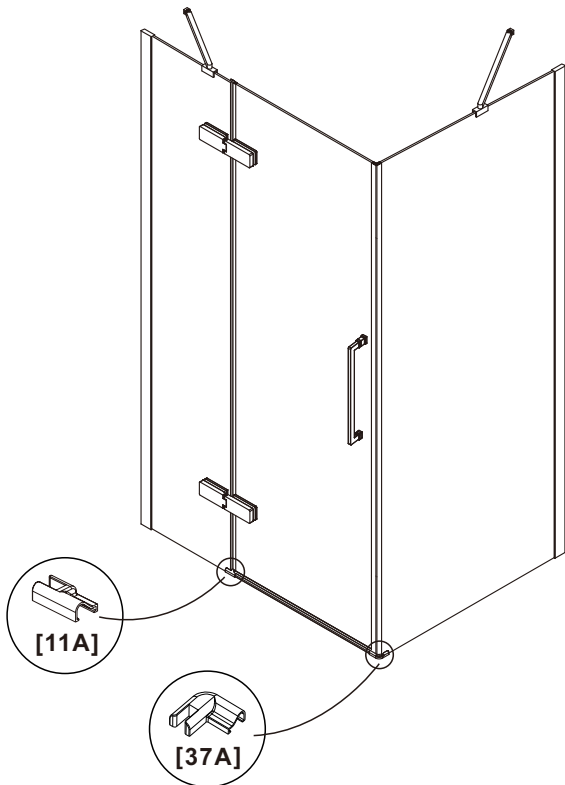
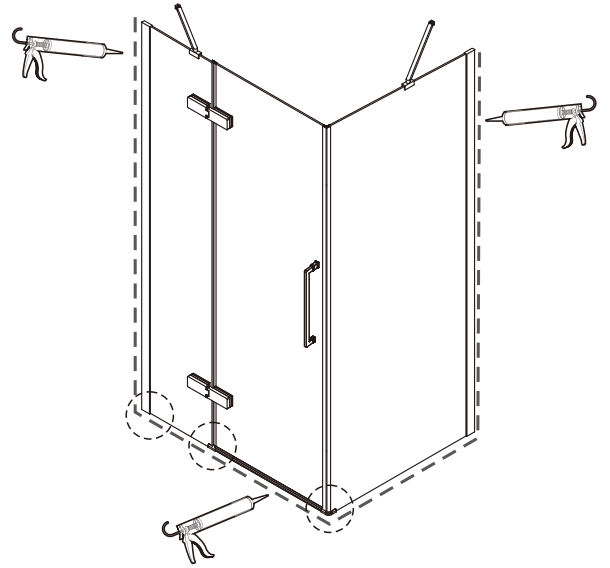
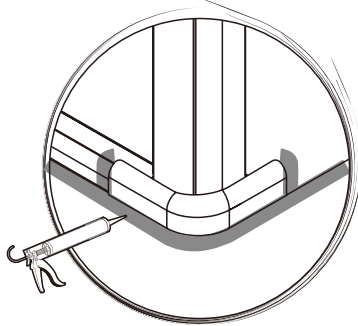
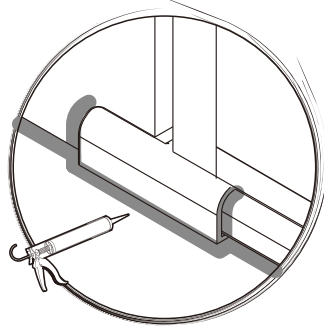
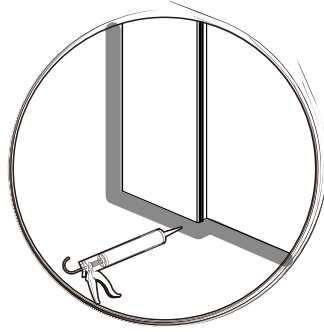
[41] x3



[42] x3 (ST4x10)



06



KARAG

esperienza bagno...

KARAG ITALIA S.R.L.,
Via della Scienza n.8,
41051 Castelnuovo Rangone (MO), Italy
Tel: 0039-0595332125
ufficiotecnicoclienti@karag.it